

Аксиально-поршневые насосы H1

Обзор

CE COMPLIANT
на рисунке
показан насос H1
объемом 78см³

Технические характеристики

Насос	Объем		Обороты вала		Давление				Конструктивная масса (без КОМ и фильтра)	Опции управления		Монтажный фланец
			Номинальные	Макс	Номинальное*	Максимальное						
	см ³	[дюйм ³]	об/мин		бар	[фунт/дюйм ²]			кг [фунт]			SAE
Объем 045/053			Одиночные насосы		<i>Техническая информация, артикул для заказа каталога SD</i>				11063344	11076185		
H1P045	45.0	[2.75]	3400	3500	400	[5800]	450	[6525]	41 [90]	EDC, FNR, NFPE	AC	B, 2-х болтовой фланец
H1P053	53.8	[3.28]			350	[5075]	400	[5800]				
Объем 045/053			Сдвоенные насосы		<i>Техническая информация, артикул для заказа каталога SD</i>				11063345	-		
H1P045	45.0	[2.75]	3400	3500	400	[5800]	420	[6090]	65 [143]	EDC, FNR	-	B, 2-х болтовой фланец
H1P053	53.8	[3.28]			350	[5075]	400	[5800]				
Объем 060/068			Одиночные насосы		<i>Техническая информация, артикул для заказа каталога SD</i>				11071685			
H1P060	60.4	[3.69]	3500	4000	420	[6090]	450	[6525]	50 [110]	EDC, FNR, NFPE	AC	C, 4-х болтовой фланец
H1P068	68.0	[4.15]			380	[5510]	400	[5800]				
Объем 078			Одиночные насосы		<i>Техническая информация, артикул для заказа каталога SD</i>				11062169	11068353		
H1P078	78.1	[4.77]	3500	4000	420	[6090]	450	[6525]	56 [123]	EDC, FNR, NFPE	AC	C, 4-х болтовой фланец
Объем 089/100			Одиночные насосы		<i>Техническая информация, артикул для заказа каталога SD</i>				11069970	11071849		
H1P089	89.2	[5.44]	3300	3800	450	[6525]	480	[6960]	62 [137]	EDC, FNR, NFPE	AC	C, 4-х болтовой фланец
H1P100	101.7	[6.21]			420	[6090]	450	[6525]				
Объем 115/130			Одиночные насосы		<i>Техническая информация, артикул для заказа каталога SD</i>				11063346	11071850		
H1P115	115.2	[7.03]	3200	3400	450	[6525]	480	[6960]	83 [187]	EDC, FNR, NFPE	AC	D, 4-х болтовой фланец
H1P130	130.0	[7.93]			420	[6090]	450	[6525]				
Объем 147/165			Одиночные насосы		<i>Техническая информация, артикул для заказа каталога SD</i>				11063347	-		
H1P147	147.2	[8.98]	3000	3100	450	[6525]	480	[6960]	96 [211]	EDC	-	D, 4-х болтовой фланец
H1P165	165.1	[10.08]			420	[6090]	450	[6525]				

* Работа при давлении выше максимального рабочего требует одобрения Sauer-Danfoss.

T301 060R

Дополнительная литература

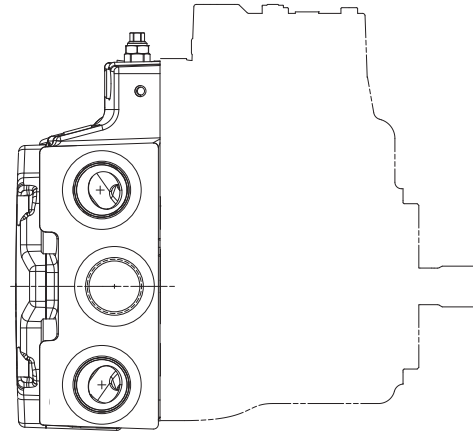
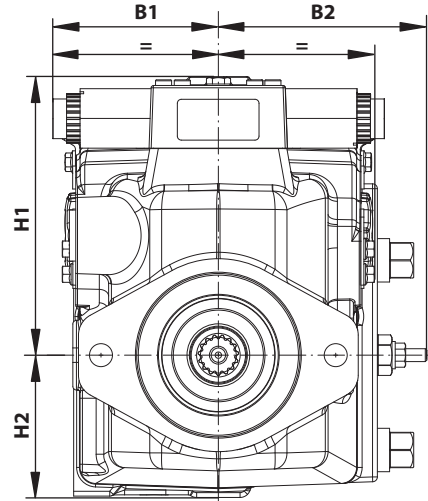
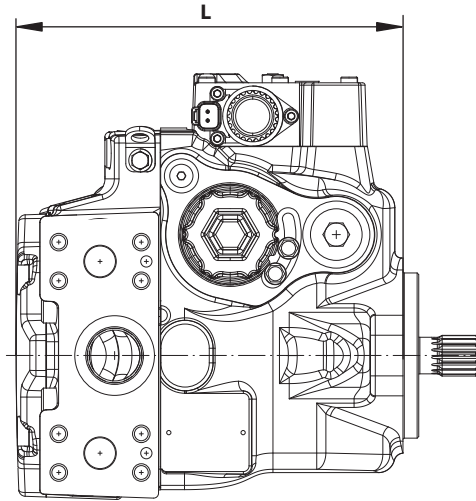
Название	артикул для заказа каталога SD
Аксиально-поршневые одиночные и сдвоенные насосы H1, Базовая информация	11062168
H1 Блок электроуправления с обратной связью (EDC)	11022744
H1 3-х позиционный блок электроуправления (FNR)	11025001
H1 Блок электроуправления без обратной связи (NFPE)	11025002
Датчик скорости и температуры. Техническая информация	11046759
Датчик давления. Техническая информация	L1007019
Выносной фильтр линии подпитки. Спецификация	520L1030
Выносной фильтр линии подпитки. Техническая информация	11064579
Гидравлические жидкости и смазки. Техническая информация	520L0463
Опыт использования биоразлагающихся жидкостей. Техническая информация	520L0465
Инструкция по сервису. Аксиально-поршневые насосы H1, Объем 045/053	520L0958
Инструкция по сервису. Аксиально-поршневые насосы H1, Объем 078, 089/100, 115/130, 147/165	520L0848

Техническая литература доступна на сайте: www.sauer-danfoss.com

Размеры

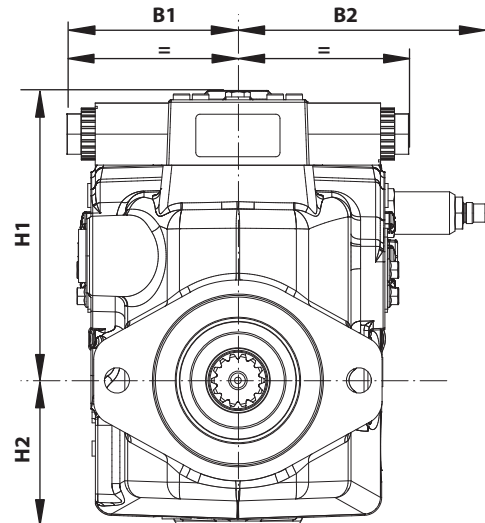
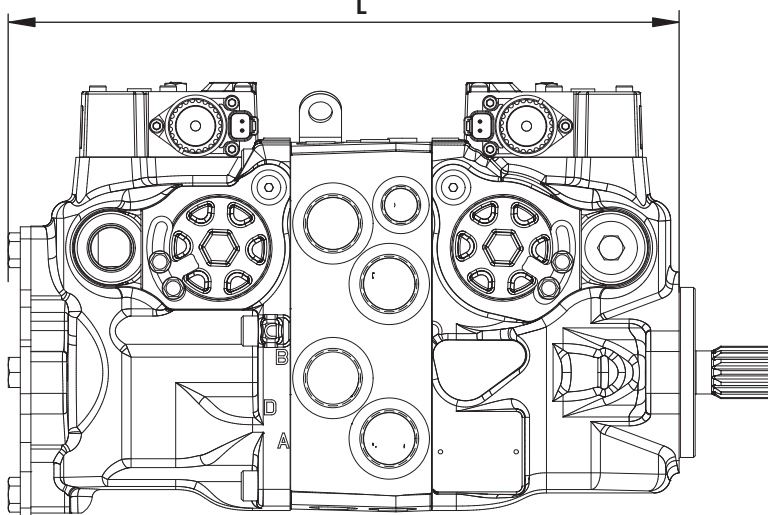
Объем 045/053 **Одиночные насосы**

мм (дюйм)



P301 270E

Объем 045/053 **Сдвоенные насосы**

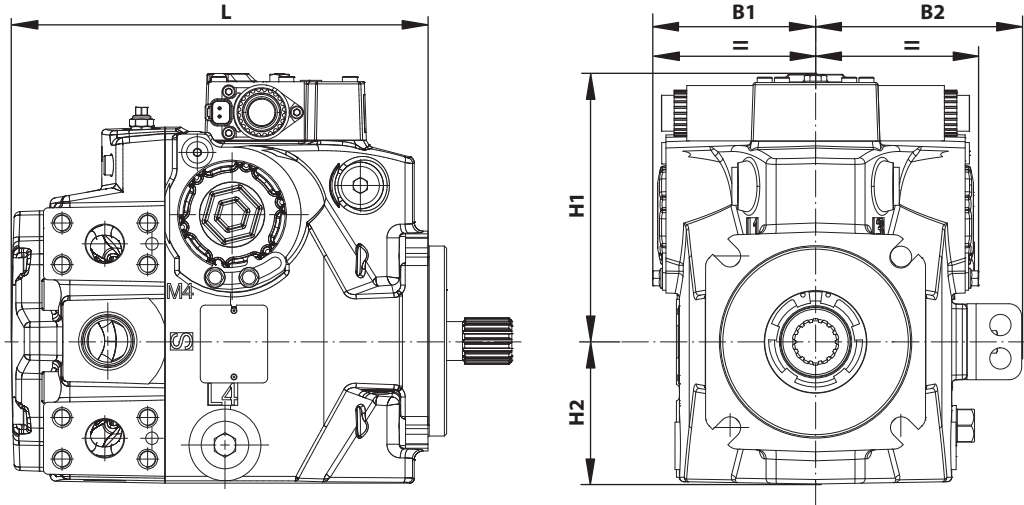


P301 271

Размеры

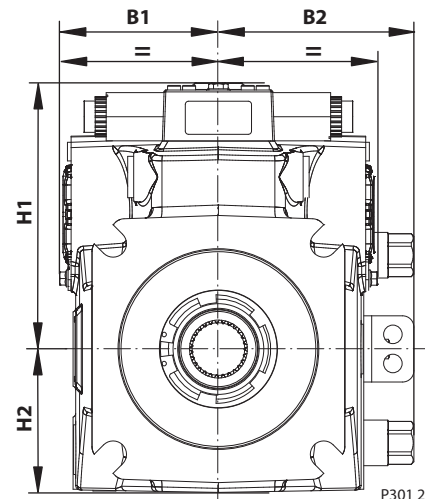
Объем 060/068, 078, 089/100 & 147/165

мм (дюйм)



P301 272E

Объем 115/130



P301 273E

рабочий объем	L	B1	B2	H1	H2
045/053 Одиночные насосы	238.2	104.5	131.2	176.0	89.5
045/053 Сдвоенные насосы	406.0	104.5	157.7	176.0	88.5
060/068	255.9	106.4	135.5	173.9	99.4
078	278.3	108.9	138.2	178.9	95.0
089/100	295.3	112.4	139.2	187.3	99.0
115/130	316.9	121.9	148.1	204.3	110.0
147/165	333.3	131.9	152.6	208.3	112.0

- Опция портов высокого давления доступна в модификации со сдвоенными портами
- показаны системы управления EDC, FNR, NFPE
- подробную информацию по системе управления Автомобильного типа (AC) смотрите в техническом каталоге, указанном на первой странице
- отбор мощности по SAE возможен, но не показан. Подробную информацию смотрите в техническом каталоге, указанном на первой странице.

Local Address:

Sauer-Danfoss (US) Company
2800 East 13th Street
Ames, IA 50010, USA
Phone: +1 515 239-6000
Fax: +1 515 239 6618

Sauer-Danfoss ApS
DK-6430 Nordborg, Denmark
Phone: +45 7488 4444
Fax: +45 7488 4400

Sauer-Danfoss GmbH & Co. OHG
Postfach 2460, D-24531 Neumünster
Krokamp 35, D-24539 Neumünster, Germany
Phone: +49 4321 871-0
Fax: +49 4321 871 122

Sauer-Danfoss-Daikin LTD.
Shin-Osaka TERASAKI 3rd Bldg. 6F
1-5-28 Nishimiyahara, Yodogawa-ku
Osaka 532-0004, Japan
Phone: +81 6 6395 6066
Fax: +81 6 6395 8585