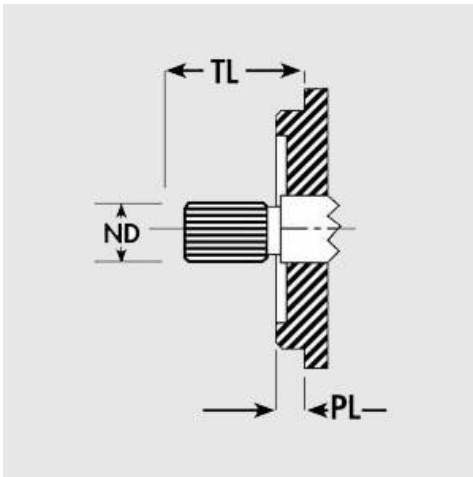


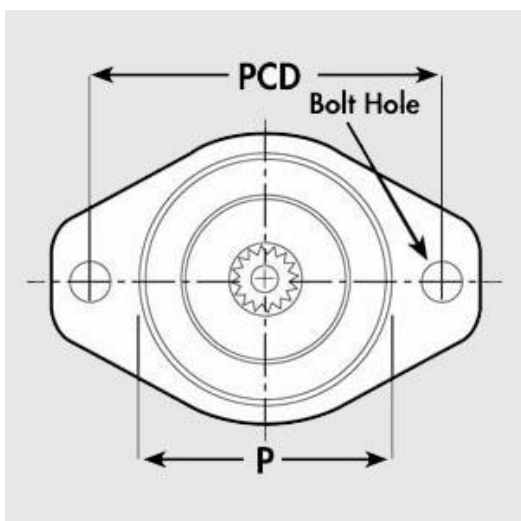
## SAE шпоночный вал

| SAE код | Диаметр вала (D) | Длина вала (SL) | Общая длина (TL) | Ширина шпонки |
|---------|------------------|-----------------|------------------|---------------|
| AA      | 12.7             | 19.0            | 27.0             | 3.2           |
| A       | 15.9             | 23.8            | 31.8             | 4.0           |
| АН      | 19.0             | 23.8            | 31.8             | 4.8           |
| B       | 22.2             | 33.3            | 41.3             | 6.4           |
| BB      | 25.4             | 38.1            | 46.0             | 6.4           |
| C       | 31.8             | 47.6            | 55.6             | 7.9           |
| CC      | 38.1             | 54.0            | 61.9             | 9.5           |
| D       | 44.5             | 66.7            | 74.6             | 11.1          |
| E       | 44.5             | 66.7            | 74.6             | 11.1          |



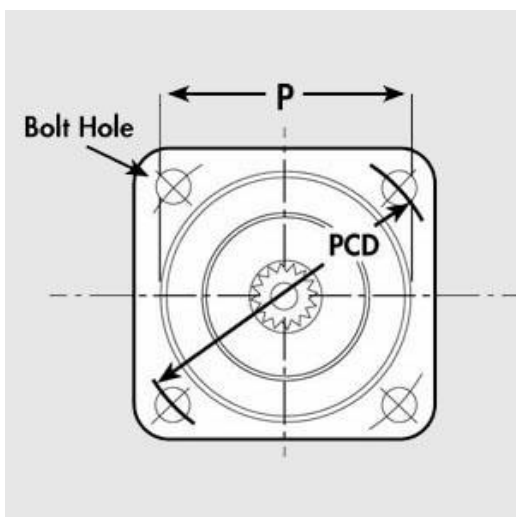
## SAE шлицевой вал

| SAE код | Тип шлицов   | Номинальный диаметр (ND) | Общая длина (TL) |
|---------|--------------|--------------------------|------------------|
| AA      | 9T 20/40 DP  | 12.7                     | 27.0             |
| A       | 9T 16/32 DP  | 15.9                     | 31.6             |
| AH      | 11T 16/32 DP | 19.0                     | 31.6             |
| B       | 13T 16/32 DP | 22.2                     | 41.3             |
| BB      | 15T 16/32 DP | 25.4                     | 46.0             |
| C       | 14T 12/24 DP | 31.6                     | 55.6             |
| CS      | 21T 16/32 DP | 34.9                     | 55.6             |
| CC      | 17T 12/24 DP | 38.1                     | 61.9             |
| D       | 13T 8/16 DP  | 44.5                     | 74.6             |
| E       | 13T 8/16 DP  | 44.5                     | 74.6             |
| F       | 15T 8/16 DP  | 50.8                     | 87.3             |



## SAE фланец двухболтовой

| SAE код | (PCD) | Диаметр болта<br>(Bolt Hole) | (P)   |
|---------|-------|------------------------------|-------|
| AA      | 82.6  | 10.3                         | 50.8  |
| A       | 106.4 | 11.1                         | 82.6  |
| B       | 146.0 | 14.3                         | 101.6 |
| C       | 181.0 | 17.5                         | 127.0 |
| D       | 228.6 | 20.6                         | 152.4 |
| E       | 317.5 | 27.0                         | 165.1 |
| F       | 350.0 | 27.0                         | 177.8 |



## SAE фланец четырехболтовой

| SAE код | (PCD) | Диаметр болта<br>(Bolt Hole) | (P)   |
|---------|-------|------------------------------|-------|
| B       | 127.0 | 14.3                         | 101.6 |
| C       | 161.9 | 14.3                         | 127.0 |
| D       | 228.6 | 20.6                         | 152.4 |
| E       | 317.5 | 20.6                         | 165.1 |
| F       | 350.0 | 27.0                         | 177.8 |