

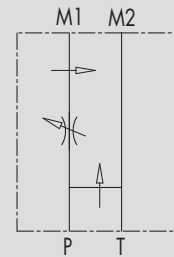


## 7.10 - REGOLATORE DI FLUSSO PRIORITARIO A 3 VIE FLANGIABILE PER MOTORI DANFOSS OMP/OMR

## 7.10 - 3 PORT FLOW CONTROL VALVE EXCESS TO TANK FLANGEABLE ON DANFOSS MOTORS OMP/OMR



SCHEMA IDRAULICO  
HYDRAULIC DIAGRAM



### IMPIEGO:

Valvola che consente di mantenere costante la portata in P ad un valore stabilito, indipendentemente dalla pressione richiesta e dalla portata in entrata alla valvola. La portata in eccesso viene mandata direttamente allo scarico T (serbatoio).

### MATERIALI E CARATTERISTICHE:

**Corpo:** acciaio zincato

**Componenti interni:** acciaio temprato termicamente e rettificato

**Guarnizioni:** BUNA N standard

**Tenuta:** per accoppiamento. Trafilamento minimo (poche gocce al minuto)

### MONTAGGIO:

Flangiare M1 e M2 al motore, collegare le bocche P e T all'alimentazione.

### USE AND OPERATION:

This valve enables to keep "P" flow constant to a certain setting, independently of the required pressure or the inlet flow of the valve. Exceeded flow is drained directly in T (tank).

### MATERIALS AND FEATURES:

**Body:** zinc-plated steel

**Internal parts:** hardened and ground steel

**Seal:** BUNA N standard

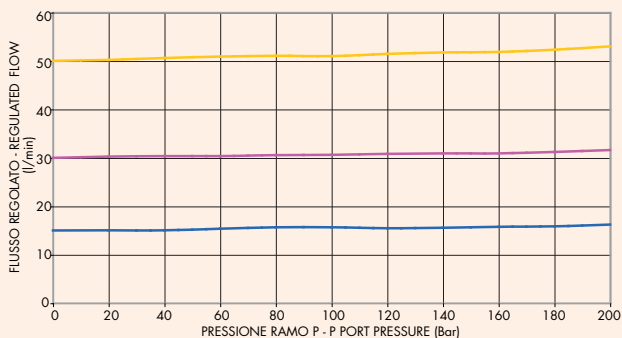
**Tightness:** by diameter combination. Minor leakage (few drops per minute)

### APPLICATIONS:

Connect M1 and M2 to the motor and P and T to the pressure.

DIAGRAMMA COMPENSAZIONE Temperatura olio: 50°C - Viscosità olio: 30 cSt  
COMPENSATION CURVE Oil temperature: 50°C - Oil viscosity: 30 cSt

RFP3 1/2" OMP-OMR





CODICE  
CODE

SIGLA  
TYPE

PORTATA MAX ENTRANTE  
MAX INLET FLOW  
Lt./min

PORTATA MAX REGOLATA  
MAX ADJUSTED FLOW  
Lt./min

PRESSIONE MAX  
MAX PRESSURE  
Bar

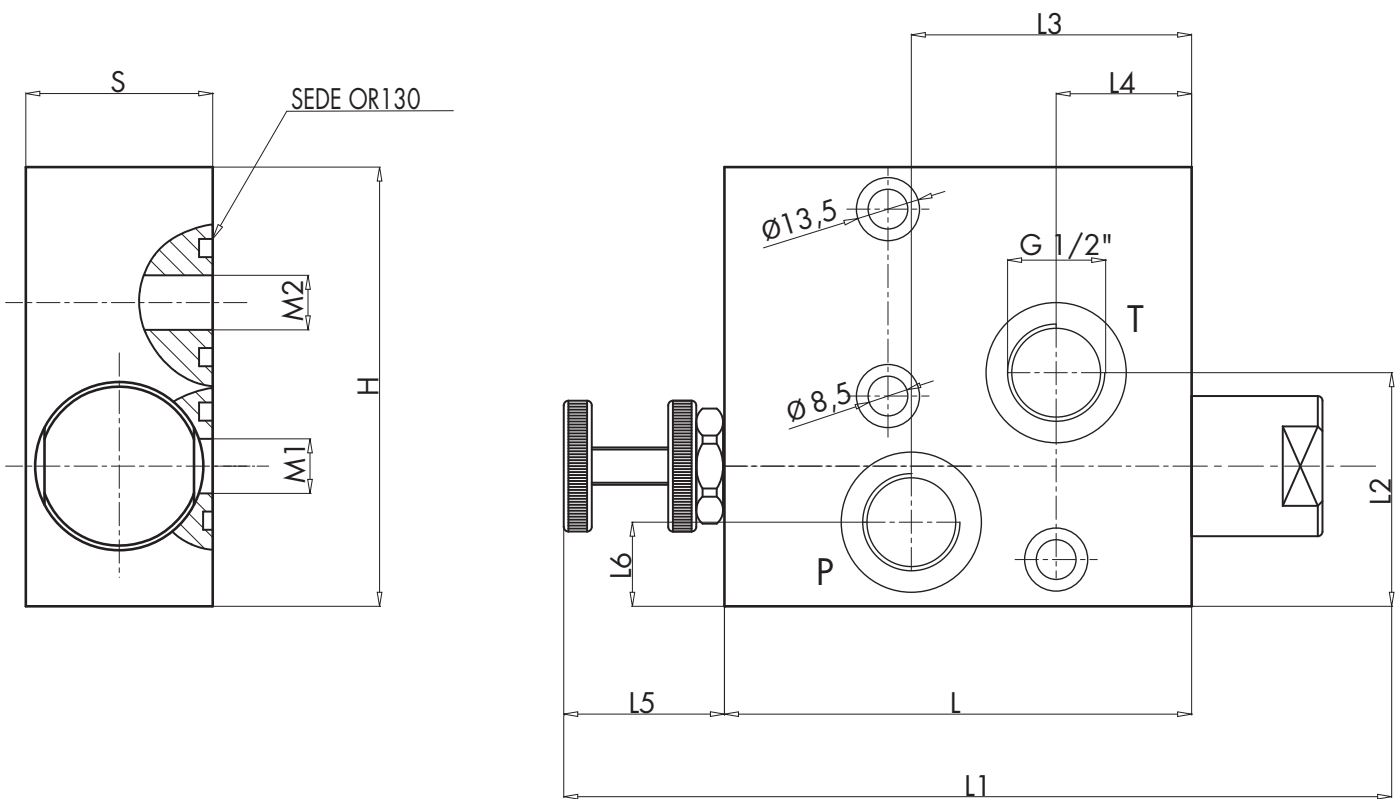
**V1121**

RFP3 1/2" OMP/OMR

50

30

350



7

CODICE  
CODE

SIGLA  
TYPE

P - T

L

L1

L2

L3

L4

L5

L6

H

S

PESO  
WEIGHT

**V1121**

RFP3 1/2" OMP/OMR

G 1/2"

100

161

50

60

29

35

18

94

40

1,950