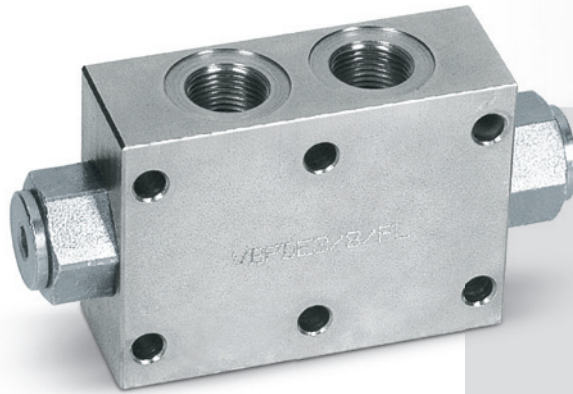
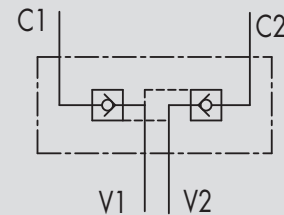




## 1.6 - VALVOLE DI BLOCCO PILOTATE A DOPPIO EFFETTO FLANGIABILI

## 1.6 - DOUBLE PILOT OPERATED CHECK VALVES FLANGEABLE

TIPO/TYPE  
VBPDE FLSCHEMA IDRAULICO  
HYDRAULIC DIAGRAM**IMPIEGO:**

Valvola utilizzata per bloccare in posizione un cilindro in entrambi i sensi, consentendo il flusso in una direzione ed impedendolo in senso contrario fino a quando non viene applicata la pressione di pilotaggio. Il montaggio a flangia permette il montaggio direttamente sull'attuatore.

**MATERIALI E CARATTERISTICHE:**

**Corpo:** acciaio zincato  
**Componenti interni:** acciaio temprato termicamente e rettificato  
**Guarnizioni:** BUNA N standard  
**Tenuta:** a cono guidato. Non ammette trafilamenti.

**MONTAGGIO:**

Collegare V1 e V2 all'alimentazione e C1 e C2 all'attuatore tramite flangiatura.

**A RICHIESTA:**

- senza guarnizione OR sul pistone
- molla 1 Bar
- molla 8 Bar

**USE AND OPERATION:**

Pilot check valves are used to block the cylinder in both directions. Flow is free in one direction and blocked in the reverse direction until pilot pressure is applied. Face mounting enables assembly directly on the cylinder.

**MATERIALS AND FEATURES:**

**Body:** zinc-plated steel  
**Internal parts:** hardened and ground steel  
**Seals:** BUNA N standard  
**Poppet type:** any leakage.

**APPLICATIONS:**

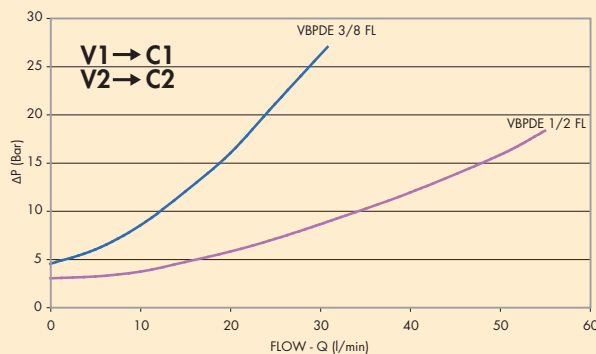
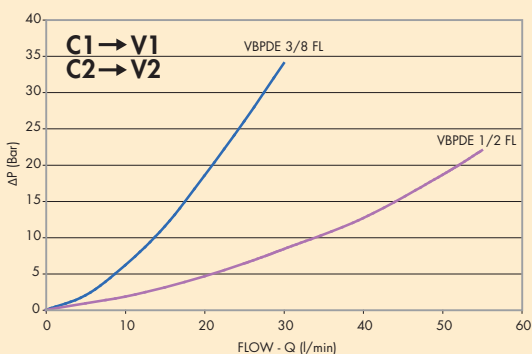
Connect V1 and V2 to the pressure flow and C1 and C2 to the actuator through the flange.

**ON REQUEST:**

- without seal on pilot piston
- 1 Bar spring
- 8 Bar spring

### PERDITE DI CARICO PRESSURE DROPS CURVE

Temperatura olio: 50°C - Viscosità olio: 30 cSt  
 Oil temperature: 50°C - Oil viscosity: 30 cSt

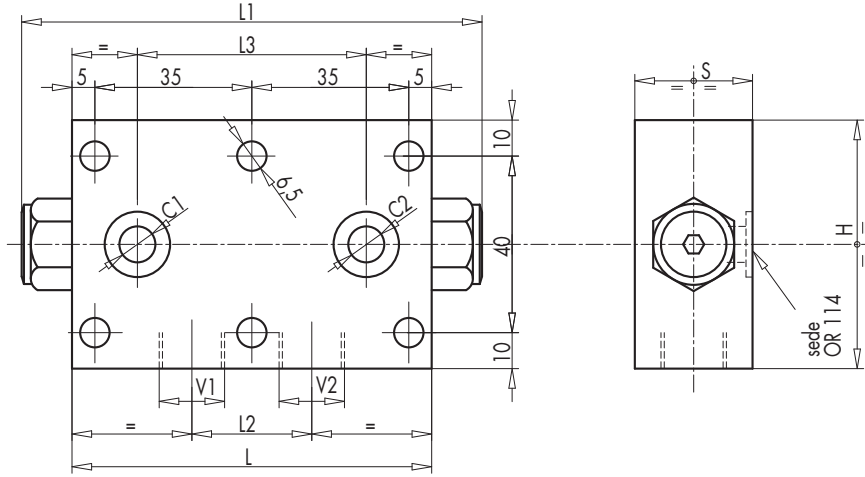




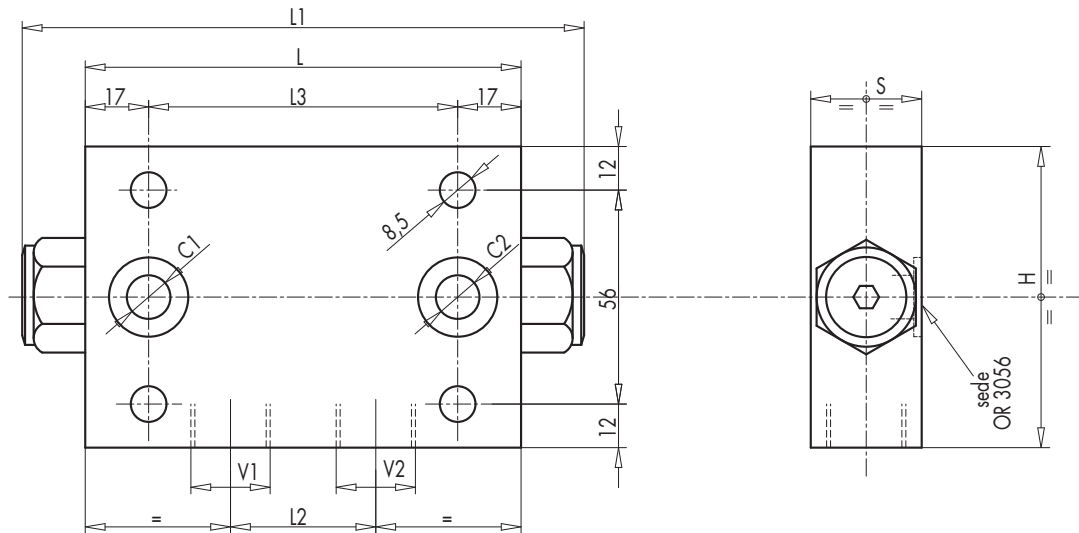
1

CODICE CODE	SIGLA TYPE	RAPP.PILOT. PILOT RATIO	PORTATA MAX MAX FLOW Lt./min	PRESSIONE MAX MAX PRESSURE Bar	PRESSIONE APERTURA CRACKING PRESSURE Bar
<b>V0185</b>	VBPDE 3/8" FL	1 : 5,5	30	350	4,5
<b>V0195</b>	VBPDE 1/2" FL	1 : 4,5	55	350	3

**VBPDE 3/8" FL**



**VBPDE 1/2" FL**



CODICE CODE	SIGLA TYPE	V1 - V2	C1 - C2	L	L1	L2	L3	H	S	PESO WEIGHT
		GAS	mm	mm	mm	mm	mm	mm	mm	Kg
<b>V0185</b>	VBPDE 3/8" FL	G 3/8"	Ø 6,5	80	113	30	52	60	30	1,018
<b>V0195</b>	VBPDE 1/2" FL	G 1/2"	Ø 11	115	147	39	81	80	35	2,362

**BASETTE PER VALVOLE / VALVE'S FLANGES:**

TIPO / TYPE  
**B5000 (3/8")**

TIPO / TYPE  
**B5500 (1/2")**

