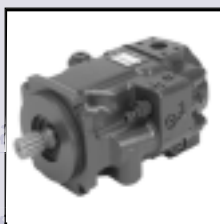




# АКСИАЛЬНО-ПОРШНЕВЫЕ НАСОСЫ СЕРИИ 45 ДЛЯ ОТКРЫТЫХ ГИДРОСИСТЕМ

## Техническая информация



Tapered Roller Bearing

Tapered Roller Bearing

Valve Plate

Cylinder Block Kit

Shaft Seal

Displacement

Piston

Valve Plate

## СОДЕРЖАНИЕ

<b>Общие сведения</b> .....	4
Особенности конструкции .....	4
Модельный ряд продуктов Серии 45 .....	4
<b>Технические характеристики</b> .....	6
<b>Описание контуров гидросистемы</b> .....	7
<b>Кодирование продукта</b> .....	8
Код модификации .....	8
Заводская табличка .....	8
Уровни давления.....	8
<b>Спецификация</b> .....	9
Конструкция .....	9
Установка .....	9
Варианты со вспомогательным монтажным фланцем (для тандемов) .....	9
Варианты управления .....	9
Подсоединение к портам.....	9
Направление вращения.....	9
Положение при установке .....	9
Гидравлические параметры .....	9
Давление на входе .....	9
Настройка клапана компенсатора давления .....	9
Давление внутри корпуса.....	9
Температурные режимы.....	9
Предельные значения вязкости жидкости .....	9
Гидравлические жидкости .....	10
Требования к системе.....	10
Фильтрация .....	10
Резервуар (бак).....	10
Давление в корпусе .....	11
Температурные режимы.....	11
<b>Установка насоса и определение параметров системы</b> .....	12
Установка насоса .....	12
Уравнения для оценки потерь во входной линии.....	12
<b>Технические характеристики</b> .....	13
Насосы исполнения К и L .....	13
Насосы исполнения Н.....	14
Насосы исполнения G.....	15
Определения.....	16
Режимы скоростей.....	16
Уровни давления .....	16
Гидравлические соотношения для выбора насоса .....	16
<b>Опции</b> .....	17
Вспомогательные монтажные фланцы.....	17
Входные валы .....	19
Ограничитель производительности .....	19
<b>Система управления</b> .....	20
Управление с помощью компенсатора давления (PC) .....	20
Дистанционное управление PC.....	20
Схема работы системы управления с компенсатором давления .....	21
Схема работы системы дистанционного управления с компенсатором давления ..	21
Управление с помощью системы LS (системы, чувствительные к нагрузке) .....	22
Схема работы системы управления с LS (системы, чувствительные к нагрузке) ...	23

## СОДЕРЖАНИЕ

<b>Нагрузки и ресурс</b> .....	24
Ресурс подшипников .....	24
Нагрузки на валу .....	24
Нагрузки на крепежный фланец.....	25
Определение нагрузочного момента в консольном закреплении .....	25
<b>Уровни шума</b> .....	26
<b>Графики рабочих характеристик – производительность 25 см<sup>3</sup></b> .....	27
<b>Графики рабочих характеристик – производительность 30 см<sup>3</sup></b> .....	28
<b>Графики рабочих характеристик – производительность 38 см<sup>3</sup></b> .....	29
<b>Графики рабочих характеристик – производительность 45 см<sup>3</sup></b> .....	30
<b>Графики рабочих характеристик – производительность 57 см<sup>3</sup></b> .....	31
<b>Графики рабочих характеристик – производительность 74 см<sup>3</sup></b> .....	32
<b>Графики рабочих характеристик – производительность 75 см<sup>3</sup></b> .....	33
<b>Графики рабочих характеристик – производительность 90 см<sup>3</sup></b> .....	34
<b>Установочные чертежи</b> .....	35
Размеры для исполнения К и L (производительность 25, 30, 38 и 45 см <sup>3</sup> ) .....	35
Фланец SAE типа В с осевыми портами .....	35
Фланец SAE типа В с радиальными портами.....	37
Осевые крепежные фланцы .....	39
Входные валы .....	40
Размеры для исполнения Н (производительность 57 и 75 см <sup>3</sup> ) .....	41
Фланец SAE типа С с осевыми портами .....	41
Фланец SAE типа С с радиальными портами.....	43
Фланец SAE типа В с осевыми портами .....	45
Фланец SAE типа В с радиальными портами.....	47
Вспомогательные крепежные фланцы.....	49
Входные валы .....	51
Размеры для исполнения G (производительность 74 и 90 см <sup>3</sup> ) .....	53
Фланец SAE типа С с осевыми портами .....	53
Фланец SAE типа С с радиальными портами.....	55
Вспомогательные крепежные фланцы.....	57
Входные валы .....	59
Приложение с кодами моделей .....	60

## ОБЩИЕ СВЕДЕНИЯ

### ОСОБЕННОСТИ КОНСТРУКЦИИ

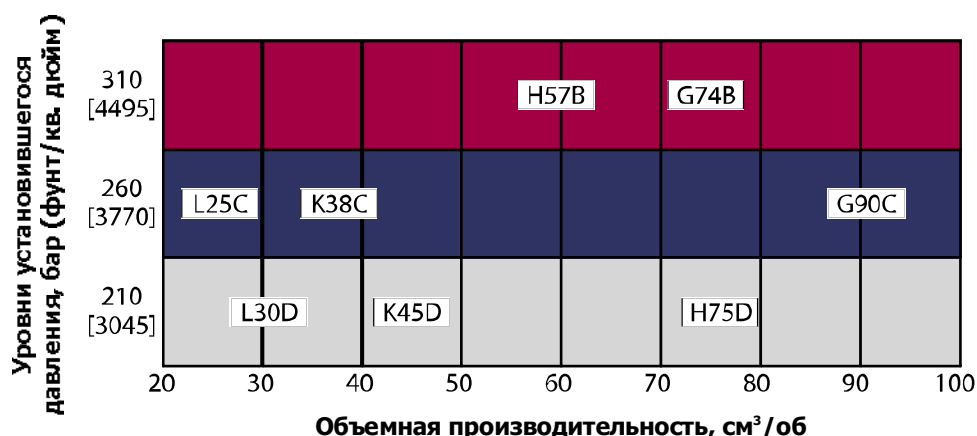
Насосы Серии 45 для открытых гидросистем можно использовать совместно с другими гидроагрегатами для передачи и управления гидравлическими нагрузками.

Насосы Серии 45 обеспечивают непрерывное изменение расхода от нуля до максимального значения.

Насосы Серии 45 переменной производительности компактны, характеризуются высокой удельной мощностью и спроектированы по аксиально-поршневой схеме с поворотной наклонной шайбой для изменения производительности.

В насосах Серии 45 использована схема качающейся наклонной шайбы. Поршень гидравлической системы управления устанавливает угол наклонной шайбы. Управление ходом поршня осуществляется с помощью встроенного клапана компенсации давления. При достижении заданного давления этот клапан изменит угол наклона шайбы от его максимального значения до минимального. Поставляются также системы дистанционного управления компенсаторами давления (PC) и системами LS. Имеющийся ограничитель объемной производительности (только для насосов в исполнении G и H) позволяет устанавливать максимальную производительность в соответствии с требованиями системы. Система управления насосами Серии 45 характеризуется малым гистерезисом и высокой чувствительностью.

### МОДЕЛЬНЫЙ РЯД ПРОДУКТОВ СЕРИИ 45



Модельный ряд насосов Серии 45 для открытых гидросистем позволяет обеспечить объемную производительность от 25 см<sup>3</sup> (1,53 куб. дюйма) до 90 см<sup>3</sup> (5,49 куб. дюйма) при номинальном диапазоне давлений от 210 бар (3045 фунт/кв. дюйм) до 310 бар (4495 фунт/кв. дюйм) при пиковом значении давления до 400 бар (5800 фунт/кв. дюйм)\*. Каждый типоразмер насоса из модельного ряда оптимизирован под определенный уровень давления. Вышеприведенная таблица показывает зависимость объемной производительности от уровня давления.

\*См.: Технические характеристики, стр. 13–15. Дополнительная информация по уровням давления представлена в разделах Уровни давления (стр. 8 и 16).



АКСИАЛЬНО-ПОРШНЕВЫЕ НАСОСЫ СЕРИИ 45 ДЛЯ  
ОТКРЫТЫХ ГИДРОСИСТЕМ  
Техническая информация

## **ПРИМЕЧАНИЕ**

## ТЕХНИЧЕСКИЕ ХАРАКТЕРИСТИКИ

### ПОЛНОЕ СЕМЕЙСТВО ТИПОРАЗМЕРОВ ДЛЯ УДОВЛЕТВОРЕНИЯ ЗАПРОСОВ РЫНКА, см<sup>3</sup> (дюйм<sup>3</sup>)

- 25 (1,53)                      57 (3,48)
- 30 (1,83)                      74 (4,52)
- 38 (2,32)                      75 (4,57)
- 45 (2,74)                      90 (5,47)
- Дополнительный ряд значений объемной производительности в разработке
- Широкий спектр возможностей установки
- Гибкость системы управления – компенсатор давления, системы LS и дистанционное управление компенсатором давления
- Дополнительные приводы высокой мощности для насосных тандемов
- Установка в открытой гидросистеме

### НОВЕЙШИЕ ТЕХНОЛОГИИ

- Максимум управляемости на всех режимах эксплуатации
- Высокая удельная мощность
- Снижение затрат на установку
- Снижение эксплуатационных расходов
- Проектирование с учетом проверенных методов построения функции качества (QFD) и принципов технологичности (DFM)
- Уникальные методы сборки, повышающие надежность

### ВЫСОКИЕ ЭКСПЛУАТАЦИОННЫЕ КАЧЕСТВА

- Скорость до 3600 об/мин
- Давление до 310 бар (4495 фунт/кв. дюйм)
- Высокая общая эффективность
- Малое время реакции
- Низкий уровень шумов

### НАДЕЖНОСТЬ/РЕСУРС

- Проектирование в соответствии с жесткими стандартами
- Испытания в лабораторных и натуральных условиях
- Изготовление в соответствии с жесткими стандартами качества
- Большой ресурс
- Значительное снижение составных частей
- Отсутствие уплотняемых соединений
- Мощные опоры входного вала выдерживают большие внешние нагрузки на вал

### ПРОДУКТ ГЛОБАЛЬНОГО ИСПОЛЬЗОВАНИЯ

- Спроектирован для мирового рынка
- Идентичность продукта на всех рынках
- Предназначен для использования в мобильных и стационарных системах

### ГЛОБАЛЬНАЯ ПОДДЕРЖКА ПРОДУКТА

- Продажа и техническая поддержка во всех индустриально развитых странах мира
- Обслуживание через всемирную сеть авторизованных сервисных центров

## ОПИСАНИЕ КОНТУРОВ ГИДРОСИСТЕМЫ

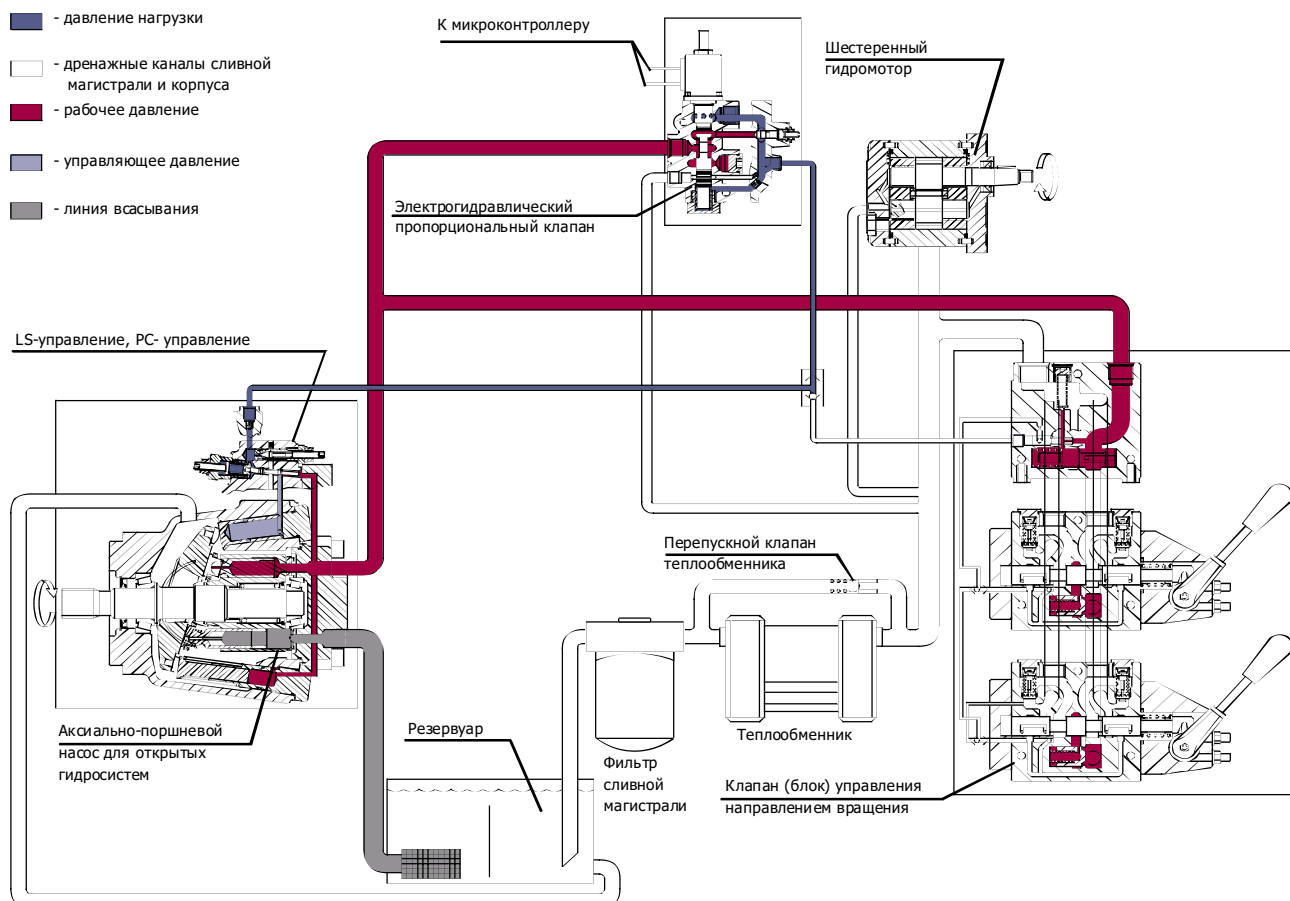


Схема иллюстрирует работу открытой гидросистемы на базе аксиально-поршневого насоса Серии 45 ( $57 \text{ см}^3$ ) с компенсатором давления и системой LS. Рабочее давление подается параллельно к модулирующему лопастному управляющему клапану и к пропорциональному гидрораспределителю PVG 32.

## КОДИРОВАНИЕ ПРОДУКТА

### КОД МОДИФИКАЦИИ

В обеспечение растущей номенклатуры поршневых насосов SAUER-DANFOSS переменной объемной производительности для открытых гидросистем в 2000 году был разработан код заказов.

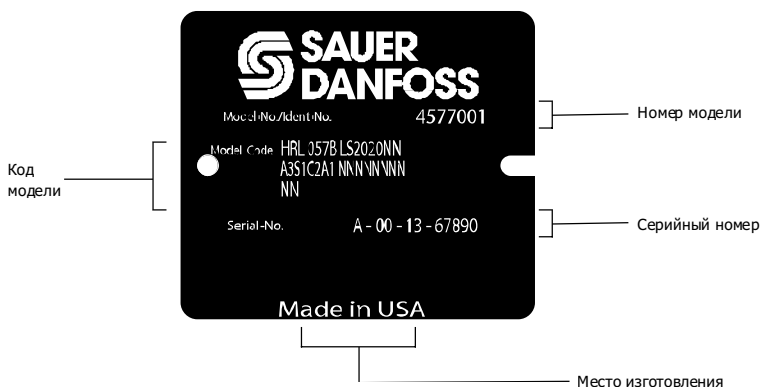
Прежний код заказов формировался следующим образом:  
45L057 LS 20 20 NN A 3 S1C2 A1N NNN NNN NNN

Новый код заказов формируется следующим образом:  
HRL 057B LS 20 20 NN A 3 S1C2 A1N NNN NNN NNN

Затемненная зона новой кодировки обеспечивает гибкость в обозначении различных объемных производительностей насоса одной и той же конструкции. В вышеприведенном примере:

- H - тип конструкции насоса (исполнение);
- R - открытая гидросистема;
- L - вращение на входе против часовой стрелки (CCW);
- 057 - максимальная объемная производительность (см<sup>3</sup>);
- B - уровень давления.

### ЗАВОДСКАЯ ТАБЛИЧКА



### УРОВНИ ДАВЛЕНИЯ

Каждому значению объемной производительности насоса Серии 45 соответствует свое максимальное и рабочее давление. Это дает возможность подобрать необходимый типоразмер в соответствии с требованиями по заданной производительности и давлению. В настоящее время предлагаются три уровня давления:

Коды уровня давления		
Код	Максимальное давление, бар (фунт/кв. дюйм)	Рабочее давление, бар (фунт/кв. дюйм)
B	400 (5800)	310 (4495)
C	350 (5075)	260 (3770)
D	300 (4350)	210 (3045)

Дополнительная информация по уровням давления для различных значений объемной производительности, а также уровням максимального и минимального давления приведена на стр. 13, 14, 15 и 16. Для гарантии правильного выбора объемной производительности и уровня давления насоса необходимо знать эксплуатационные характеристики проектируемой гидросистемы. Превышение допустимого уровня давления насоса приведет к снижению ресурса его элементов. В случае возникновения вопросов в отношении эксплуатационного давления в Вашей гидросистеме обращайтесь к представителю фирмы SAUER-DANFOSS.



## СПЕЦИФИКАЦИЯ

### КОНСТРУКЦИЯ

#### УСТАНОВКА

Фланцы SAE, размер C (SAE J744) для исполнения насосов G и H  
Фланцы SAE, размер B для исполнения насосов L и K, возможно для исполнения H  
объемной производительностью 57 см<sup>3</sup>

#### ВАРИАНТЫ СО ВСПОМОГАТЕЛЬНЫМ МОНТАЖНЫМ ФЛАНЦЕМ (ДЛЯ ТАНДЕМОВ)

Фланцы SAE, размеры A, B, B-B или C

#### ВАРИАНТЫ УПРАВЛЕНИЯ

PC: с компенсатором давления  
LS: LS – система (чувствительная к нагрузке, с компенсатором давления)  
См. **Система управления**, стр. 20 – 23

#### ПОДСОЕДИНЕНИЕ К ПОРТАМ

Впускной и выпускной порты: фланцы SAE (Код 61) или SAE (прилив для кольцевого  
уплотнения с круглым сечением, O-ring boss)  
Аксиальные (торцевые) порты или радиальные (боковые) порты  
Остальные каналы: SAE втулка O-образного сечения с цилиндрической резьбой  
Возможно метрическое исполнение портов

#### НАПРАВЛЕНИЕ ВРАЩЕНИЯ

По часовой или против часовой стрелки

#### ПОЛОЖЕНИЕ ПРИ УСТАНОВКЕ

По усмотрению

### ГИДРАВЛИЧЕСКИЕ ПАРАМЕТРЫ

#### ДАВЛЕНИЕ НА ВХОДЕ

Минимальное давление, длительное значение = 0,8 бар абсолютное (23,2 дюйма рт.  
ст.). См. также графики **Давление на входе в функции скорости**, стр. 27 – 34  
Минимальное давление в условиях холодного старта = 0,5 бар абсолютное (14,8 дюйма рт. ст.)

#### НАСТРОЙКА КЛАПАНА КОМПЕНСАТОРА ДАВЛЕНИЯ

Минимальное давление: 100 бар (1450 фунт/кв. дюйм)  
Максимальное давление: 310 бар (4495 фунт/кв. дюйм)

#### ДАВЛЕНИЕ ВНУТРИ КОРПУСА

Максимальное длительное: 0,5 бар (7 фунт/кв. дюйм), превышение относительно давления на входе  
Кратковременное: 2 бар (29 фунт/кв. дюйм) – холодный старт

#### ТЕМПЕРАТУРНЫЕ РЕЖИМЫ (для вязкостей жидкости в нижеприведенных пределах)

Кратковременная (холодный старт) = -40° C (-40° F)  
Долговременная = 82° C (180° F)  
Максимальная = 104° C (220° F)  
(в наиболее горячей точке, то есть в дренажной линии)

#### ПРЕДЕЛЬНЫЕ ЗНАЧЕНИЯ ВЯЗКОСТИ ЖИДКОСТИ

мм <sup>2</sup> /сек	SUS
V <sub>min</sub> = 9	58 минимум (длительно)
V <sub>min</sub> = 6,4	47 кратковременно
V <sub>max</sub> = 110	500 максимум (длительно)
V <sub>max</sub> = 1000	4700 максимум (холодный старт)

## ГИДРАВЛИЧЕСКИЕ ПАРАМЕТРЫ (ПРОДОЛЖЕНИЕ)

### ГИДРАВЛИЧЕСКИЕ ЖИДКОСТИ

Классификация и характеристики продуктов Серии 45 основаны на использовании высококачественных рабочих жидкостей, содержащих ингибиторы, препятствующие окислению, коррозии и пенообразованию.

Данные жидкости включают в себя высококачественные турбинные масла, машинное масло марки API CD в соответствии с SAE J183, жидкости для автоматических трансмиссий (ATF) марки M2C33F или G, Dexron II (ATF) в соответствии с требованиями Allison C-3 или Caterpillar TO-2 и некоторые специальные жидкости, применяемые в сельскохозяйственных тракторах. Дополнительная информация может быть получена в каталоге SAUER-DANFOSS BLN-9887 или 697581.

За информацией по поводу экологически безопасных жидкостей (разлагаемых микроорганизмами) обращайтесь к публикации ATI-E 9101. Никогда не смешивайте разные жидкости.

За дополнительной информацией по поводу жидкостей обращайтесь к представителю SAUER-DANFOSS.

## ТРЕБОВАНИЯ К СИСТЕМЕ

### ФИЛЬТРАЦИЯ

Необходимо помнить, что во избежание преждевременного износа в насосах можно использовать только чистое масло. Гидросистема должна быть снабжена системой фильтрации, способной поддерживать чистоту жидкости в соответствии с требованиями ISO 4406 класса 18/13 или выше.

В связи с изменениями условий на входе в насос, процессом аэрации и рабочими циклами не рекомендуется устанавливать фильтры на всасывающей линии. Вместо этого для защиты насоса от попадания в тракт крупных частиц рекомендуется устанавливать в резервуаре или на входе в насос сетчатый фильтр с размером ячейки 125  $\mu\text{m}$  (150 меш).

Выбор фильтра на возвратной линии зависит от целого ряда факторов, включая скорость загрязнения и желательный интервал проведения профилактических работ. Фильтры выбирают с учетом вышеизложенных требований с использованием параметров эффективности и производительности.

Эффективность фильтра можно измерить, используя коэффициент  $\beta$  (коэффициент фильтрации  $\beta_x$  – это мера эффективности фильтра, определяемая в соответствии со стандартом ISO 4572; он определяется как отношение числа частиц размером более  $x$  на входе в фильтр к числу частиц того же размера на выходе из фильтра; коэффициент  $\beta_x$  применяют к характерному размеру частицы, измеренному в микронах). Как правило, необходим фильтр с коэффициентом  $\beta_{10} = 10$  и выше.

Поскольку каждая система является уникальной, то и режим фильтрации также является уникальным и выбирается экспериментально в каждом конкретном случае. Существенно, что наблюдение за прототипами и оценка компонент и характеристик в процессе программы испытаний является конечным критерием, который и учитывается в процессе принятия решения об адекватности системы фильтрации. Дополнительная информация может быть найдена в публикации BLN-9887 или 697581 и ATI-E-9201 фирмы SAUER-DANFOSS.

### РЕЗЕРВУАР (БАК)

Резервуар предназначен для подачи чистой жидкости, рассеивания тепла, удаления попавшего в систему воздуха и компенсации изменения объема жидкости в связи с расширением и из-за разницы объемов цилиндров.

Минимальная емкость резервуара определяется объемом, необходимым для охлаждения масла, суммой объемов полостей цилиндров при втягивании их штоков и компенсации объема вследствие температурных изменений. Как правило, достаточной считается емкость резервуара, равная 1 - 3 производительностям насоса (в минуту).

**ТРЕБОВАНИЯ  
К СИСТЕМЕ  
(ПРОДОЛЖЕНИЕ)**

Выходное отверстие резервуара (соответствующее входу в насос) должно располагаться вблизи днища резервуара, однако на достаточном расстоянии от него, чтобы обеспечить возможность гравитационного сепарирования посторонних частиц. Отверстие всегда должно быть покрыто жидкостью. Вход в резервуар (возврат жидкости) должен быть расположен ниже уровня жидкости и как можно дальше от выходного отверстия.

Уровень масла в резервуаре должен поддерживаться таким образом, чтобы обеспечить достаточное время для выхода воздуха. Как правило, для этого достаточно от 30 до 60 с.

$$\text{Время выдержки} = \frac{\text{Емкость резервуара}}{\text{Производительность}}$$

**ДАВЛЕНИЕ В КОРПУСЕ**

Поток в корпусе подвергается воздействию факторов, определяемых объемным КПД насоса и управлением потоком (в установившемся потоке или в переходных условиях).

В нормальных эксплуатационных условиях максимальное установившееся давление в корпусе не может быть больше 0,5 бар (7 фунт/кв. дюйм) относительно давления на входе в насос. Давление в корпусе ни при каких условиях не может превышать 2 бар (29 фунт/кв. дюйм) по манометру.

**ТЕМПЕРАТУРНЫЕ РЕЖИМЫ**

Максимальные и установившиеся значения температур для жидкостей нефтяного происхождения представлены на стр. 9. Эти температурные режимы относятся к наиболее горячей точке системы (обычно это дренажная линия).

## УСТАНОВКА НАСОСА И ОПРЕДЕЛЕНИЕ ПАРАМЕТРОВ СИСТЕМЫ

### УСТАНОВКА НАСОСА

Полость насоса во время установки должна быть заполнена чистой жидкостью. Дренажная линия должна быть подсоединена к самому верхнему дренажному отверстию корпуса (L1 или L2) с тем, чтобы обеспечить заполнение полости жидкостью в течение всей операции.

Дренажная линия корпуса должна быть выполнена в виде отдельной магистрали для свободного слива жидкости в резервуар. Линия должна приходить в наиболее низкую точку резервуара (ниже минимального уровня жидкости в резервуаре) и как можно дальше от выходного отверстия резервуара (входа в насос). Размеры магистрали выбирают исходя из заданных ограничений на давление в корпусе, представленных на стр. 9.

Необходимо учитывать потери в магистрали. Метод оценки этих потерь приведен ниже.

### УРАВНЕНИЯ ДЛЯ ОЦЕНКИ ПОТЕРЬ ВО ВХОДНОЙ ЛИНИИ

$$P_{\text{Total}} = P_1 + P_2 + P_3,$$

где  $P_1$  - потери на разгон, бар (фунт/кв. дюйм),  
 $P_2$  - статическая потеря напора, бар (фунт/кв. дюйм),  
 $P_3$  - потери в линии, бар (фунт/кв. дюйм).

$$P_1 = \frac{l \times sg \times Dv}{100 \times Dt} \text{ бар.}$$

$$P_1 = \frac{l \times sg \times Dv}{74 \times Dt} \text{ фунт/кв. дюйм,}$$

где  $l$  - длина магистрали, м (фут),  
 $sg$  - удельная гравитационная постоянная,  
 $Dv$  - изменение скорости потока, м/с (фут/с),  
 $Dt$  - интервал времени для  $Dv$ , с.

$$P_2 = \frac{sg \times h}{10,19} \text{ бар.}$$

$$P_2 = \frac{sg \times h}{2,31} \text{ фунт/кв. дюйм,}$$

где  $sg$  - удельная гравитационная постоянная,  
 $h$  - изменение высоты потока, м (фут).

$P_3$  - потери в линии за счет трения, изгибов, фитингов и т.д.

## ТЕХНИЧЕСКИЕ ХАРАКТЕРИСТИКИ

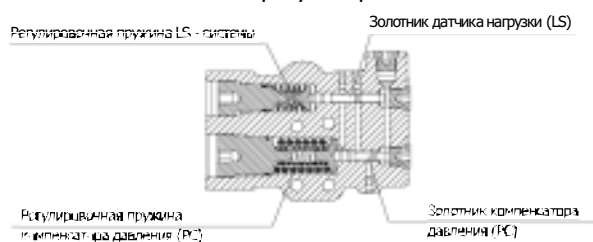
### НАСОСЫ ИСПОЛНЕНИЯ K И L

Показатели		Размерность	Производительность			
			L25C	L30D	K38C	K45D
Производительность		см <sup>3</sup> (куб. дюйм)	25 (1,53)	30 (1,83)	38 (2,32)	45 (2,75)
Скорость на входе	Минимум	мин <sup>-1</sup> (об/мин)	500	500	500	500
	Номинал*	мин <sup>-1</sup> (об/мин)	3200	3200	2650	2650
	Максимум	мин <sup>-1</sup> (об/мин)	3600**	3600**	2800**	2800**
Максимальное (пиковое) рабочее давление		бар (фунт/кв. дюйм)	350 (5075)	300 (4350)	350 (5075)	300 (4350)
Установившееся рабочее давление		бар (фунт/кв. дюйм)	260 (3770)	210 (3045)	260 (3770)	210 (3045)
Расход при номинальной скорости		л/мин (гал. США/мин)	76,2 (20,3)	90,0 (24,0)	108,3 (28,9)	126,0 (33,6)
Расчетный момент на входе при максимальной производительности		Нм/бар	0,395 (243)	0,477 (291)	0,605 (369)	0,716 (437)
Массовый момент инерции вращающихся элементов		кг · м <sup>2</sup>	0,0016 (0,037)	0,0015 (0,035)	0,0017 (0,040)	0,0020 (0,047)
Вес	При аксиальном подключении	кг	19 (42)	19 (42)	19 (42)	19 (42)
	При радиальном подключении	кг	24 (53)	24 (53)	24 (53)	24 (53)

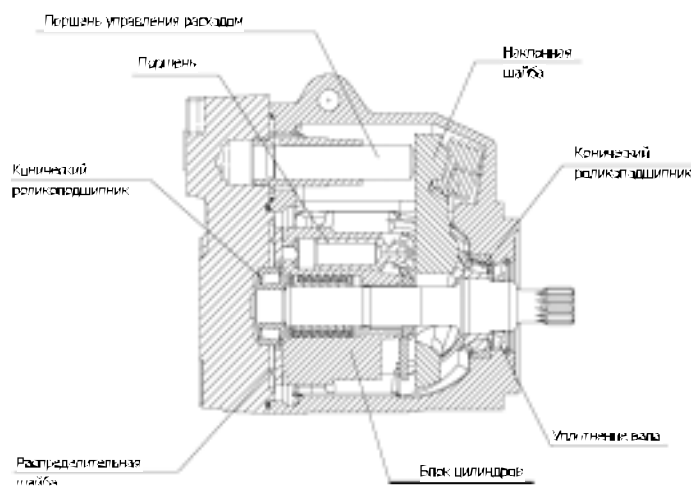
\* См. Режимы скоростей, стр. 16

\*\* Подача под давлением на входе (подпор в баке)

### Сечение регулятора насоса



### Сечение насоса



## ТЕХНИЧЕСКИЕ ХАРАКТЕРИСТИКИ

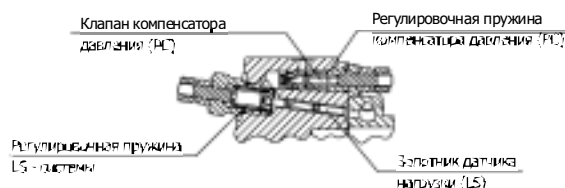
### НАСОСЫ ИСПОЛНЕНИЯ Н

Техническая спецификация насосов исполнения Н				
Показатели		Размерность	Производительность	
			H57B	H75D
Производительность		см <sup>3</sup> (куб. дюйм)	57 (3,48)	75 (4,57)
Скорость на входе	Минимум	мин <sup>-1</sup> (об/мин)	500	500
	Номинал*	мин <sup>-1</sup> (об/мин)	2600	2400
	Максимум	мин <sup>-1</sup> (об/мин)	3200**	2800**
Максимальное (пиковое) рабочее давление		бар (фунт/кв. дюйм)	400 (5800)	300 (4350)
Установившееся рабочее давление		бар (фунт/кв. дюйм)	310 (4495)	210 (3045)
Расход при номинальной скорости		л/мин (гал. США/мин)	148,2 (39,5)	180,0 (48,0)
Теоретический момент на входе при максимальной производительности		Нм/бар (фунто-дюйм/1000 фут/кв. дюйм)	0,907 (554)	1,194 (726)
Массовый момент инерции вращающихся элементов		кг · м <sup>2</sup> (фунт · кв. фут)	0,0043 (0,1014)	0,0043 (0,1014)
Вес	При аксиальном подключении	кг (фунт)	24 (53)	24 (53)
	При радиальном подключении	кг (фунт)	27 (60)	27 (60)

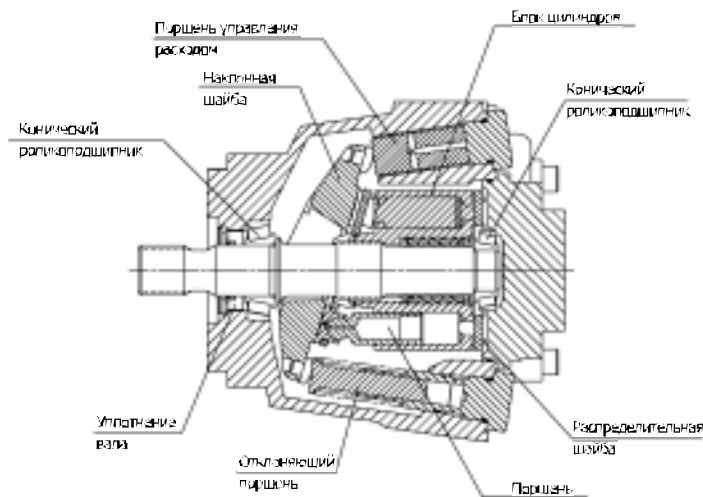
\* См. Режимы скоростей, стр. 16

\*\* Подача под давлением на входе (подпор в баке)

Сечение регулятора насоса



Сечение насоса



## ТЕХНИЧЕСКИЕ ХАРАКТЕРИСТИКИ

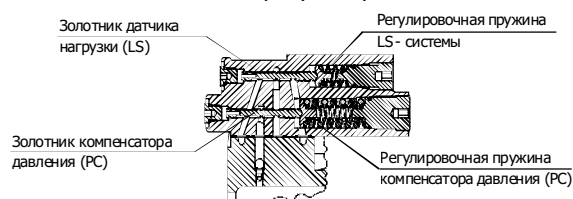
### НАСОСЫ ИСПОЛНЕНИЯ G

Техническая спецификация насосов исполнения G				
Показатели		Размерность	Производительность	
			G74B	G90C
Производительность		см <sup>3</sup> (куб. дюйм)	74 (4,52)	90 (5,49)
Скорость на входе	Минимум	мин <sup>-1</sup> (об/мин)	500	500
	Номинал*	мин <sup>-1</sup> (об/мин)	2400	2200
	Максимум*	мин <sup>-1</sup> (об/мин)	2800**	2600**
Максимальное (пиковое) рабочее давление		бар (фунт/кв. дюйм)	400 (5800)	350 (5075)
Установившееся рабочее давление		бар (фунт/кв. дюйм)	310 (4495)	260 (3770)
Расход при номинальной скорости		л/мин (гал. США/мин)	177,6 (47,4)	198,0 (52,8)
Теоретический момент на входе при максимальной производительности		Нм/бар (фунто-дюйм/1000 фут/кв. дюйм)	1,178 (720)	1,432 (874)
Массовый момент инерции вращающихся элементов		кг · м <sup>2</sup> (фунт · кв. фут)	0,0063 (0,1500)	0,0063 (0,1500)
Вес	При аксиальном подключении	кг (фунт)	29 (63)	29 (63)
	При радиальном подключении	кг (фунт)	36 (80)	36 (80)

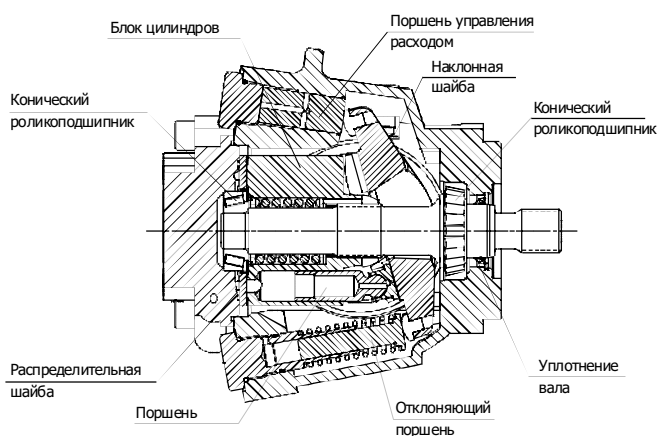
\* См. **Режимы скоростей**, стр. 16

\*\* Подача под давлением на входе (подпор в баке)

Сечение регулятора насоса



Сечение насоса



## ТЕХНИЧЕСКИЕ ХАРАКТЕРИСТИКИ

### ОПРЕДЕЛЕНИЯ

#### РЕЖИМЫ СКОРОСТЕЙ

**Номинальная скорость** – это максимальная скорость, рекомендованная для режима максимальной мощности, при которой достигается нормальный ресурс.

Номинальная скорость определена для уровня абсолютного давления на входе 1 бар (14,5 фунт/кв. дюйм). Все остальные эксплуатационные параметры (т.е. вязкость жидкости и температура) должны поддерживаться в рекомендованных пределах.

**Максимальная скорость** – это наибольшая рекомендованная эксплуатационная скорость, при превышении которой снижается ресурс продукта или возникает риск преждевременного выхода из строя и потеря гидравлической мощности. Для достижения максимальной скорости рекомендовано снижать расход насоса и/или осуществлять подачу жидкости на входе под давлением.

#### УРОВНИ ДАВЛЕНИЯ

Давление в системе является основным эксплуатационным переменным параметром, определяющим ресурс устройства.

**Максимальное (пиковое) рабочее давление** – это наибольшее разрешенное давление, которое поддерживается в системе с помощью предохранительного клапана. Это давление определяется максимальными потребными нагрузками в эксплуатации. Превышение этой величины приводит к сокращению ресурса насоса.

**Длительное рабочее давление** – это среднее регулярно возникающее давление, гарантирующее нормальный ресурс продукта. Для всех случаев эксплуатации нагрузка не должна превышать этого давления.

Для того, чтобы представитель SAUER-DANFOSS мог рассчитать соответствующее конструктивное давление, желательно иметь рабочий цикл машины с процентной разбивкой времени работы на различные расходы, давления и скорости насоса. Этот метод выбора эксплуатационного давления рекомендован для всех случаев, когда имеется информация о параметрах рабочего цикла.

### ГИДРАВЛИЧЕСКИЕ СООТНОШЕНИЯ ДЛЯ ВЫБОРА НАСОСА

Параметр:	Метрическая система:	Дюймовая система:
Расход насоса	$Q = \frac{V_g \times n \times \eta_v}{1000} \text{ л/мин}$	$Q = \frac{V_g \times n \times \eta_v}{231} \text{ гал США/мин}$
Крутящий момент на валу	$M = \frac{V_g \times \Delta p}{20 \times \pi \times \eta_m} \text{ Нм}$	$M = \frac{V_g \times \Delta p}{2 \times \pi \times \eta_m} \text{ фунт} \cdot \text{дюйм}$
Мощность на валу	$P = \frac{V_g \times n \times \Delta p}{600\,000 \times \eta_m} \text{ кВт}$	$P = \frac{V_g \times n \times \Delta p}{396\,000 \times \eta_m} \text{ л.с.}$

Обозначения:

$V_g$	–	расход насоса за один оборот, см <sup>3</sup> (куб. дюйм)
$n$	–	частота вращения вала насоса, мин <sup>-1</sup> (об/мин)
$\Delta p$	–	разность гидравлического давления, бар (фунт/кв. дюйм)
$\eta_v$	–	объемный КПД насоса
$\eta_m$	–	механический КПД насоса



## ОПЦИИ

### ВСПОМОГАТЕЛЬНЫЕ МОНТАЖНЫЕ ФЛАНЦЫ

(ПРИ ИСПОЛЬЗОВАНИИ  
ТАНДЕМА НАСОСОВ)

Вспомогательные монтажные фланцы поставляются для всех насосов Серии с 45 радиальными портами. Эти фланцы обычно используются для установки вспомогательных гидравлических насосов (тандем).

Поскольку вспомогательные фланцы находятся под давлением в корпусе, для уплотнения соединения между крепежным фланцем и вспомогательным необходимо использовать уплотнительные кольца. Смазка муфты привода осуществляется маслом из корпуса основного насоса.

Размерность шлицев и уровни крутящих моментов представлены в сопровождающей таблице. Установившиеся значения рассчитаны на основании износа зубьев шлицевого соединения. Максимальные значения определены исходя из прочности вала; не следует превышать их.

- Все монтажные фланцы соответствуют требованиям спецификаций SAE J744.
- Сумма крутящего момента на валу вспомогательного фланца и крутящего момента основного насоса не должна превышать максимального значения на входном валу, представленного в таблице **Типоразмеры поставляемых валов и нормированные крутящие моменты** на стр. 19.
- Все значения моментов даны в расчете на твердость шлицевых зубьев сопряженного вала насоса, соответствующую 58 по Роквеллу.
- В случаях, когда установка подвергается значительным вибрациям или большим перегрузкам, может потребоваться дополнительная конструктивная опора для предотвращения возможного разрушения крепежного фланца. Дополнительная информация может быть получена из таблицы **Нагрузки на крепежный фланец**, стр. 25.

Спецификации на вспомогательный монтажный фланец для исполнения K и L				
Размер монтажного фланца	Внутреннее шлицевое зацепление	Минимальное шлицевое зацепление	Крутящие моменты Нм (фунтхдюйм)	
			максимальный	минимальный
SAE A	9 зубьев 16/32 шаг	13,5 мм 0,53 дюйм	107* (950)	51 (450)
SAE A (специальный)	11 зубьев 16/32 шаг	13,5 мм 0,53 дюйм	147* (1300)	90 (800)
SAE B	13 зубьев 16/32 шаг	14,2 мм 0,53 дюйм	249* (2200)	100 (885)
SAE B-B	15 зубьев 16/32 шаг	16,1 мм 0,53 дюйм	280* (2489)	105 (925)

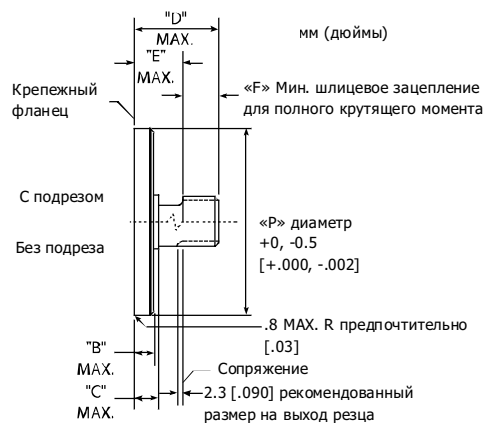
\* Если вспомогательный крутящий момент приближается к этим пределам, обращайтесь к представителю фирмы SAUER-DANFOSS

## ОПЦИИ

### ВСПОМОГАТЕЛЬНЫЕ МОНТАЖНЫЕ ФЛАНЦЫ (ПРОДОЛЖЕНИЕ)

Размер монтажного фланца	Внутреннее шлицевое зацепление	Минимальное шлицевое зацепление	Крутящие моменты Нм (фунт×дюйм)	
			максимальный	минимальный
SAE A	9 зубьев 16/32 шаг	13,5 мм 0,53 дюйм	107 (950)	51 (450)
SAE A (специальный)	11 зубьев 16/32 шаг	13,5 мм 0,53 дюйм	147 (1300)	90 (800)
SAE B	13 зубьев 16/32 шаг	14,2 мм 0,53 дюйм	249 (2200)	100 (885)
SAE B-B	15 зубьев 16/32 шаг	16,1 мм 0,53 дюйм	280* (2489)	105 (925)
SAE C	14 зубьев 12/24 шаг	18,3 мм 0,72 дюйм	339 (3000)	235 (2080)

Крепежные фланцы и валы размеров, указанных в сопровождающих чертежах, совместимы со вспомогательными монтажными фланцами для насосов Серии 45.



Размеры, мм (дюймы)						
Фланец	«P»	«B»	«C»	«D»	«E»	«F»
SAE A	82,55 (3,250)	6,350 (0,250)	12,70 (0,500)	58,20 (2,290)	15,00 (0,590)	13,50 (0,530)
SAE B	101,60 (4,000)	9,650 (0,380)	15,20 (0,600)	53,10 (2,090)	17,50 (0,690)	14,20 (0,560)
SAE C	127,00 (5,000)	12,70 (0,500)	23,37 (0,920)	55,60 (2,190)	30,50 (1,200)	18,30 (0,720)

## ОПЦИИ

### ВХОДНЫЕ ВАЛЫ

Насосы Серии 45 поставляются с различными размерами шлицевых, цилиндрических и конических валов. Номинальные размеры валов и крутящих моментов представлены в сопровождающей таблице.

Установившиеся значения крутящих моментов для шлицевых валов определены с учетом износа зуба шлица и в предположении того, что сопряженная часть имеет минимальную твердость на всю глубину шлица 55 по Роквеллу и хорошую смазку. Крутящие моменты для шлицевых валов определены при условии отсутствия внешних радиальных нагрузок.

Типоразмеры поставляемых валов и нормированные крутящие моменты					
Опции валов		Крутящий момент Нм (фунт × дюйм)	Исполнение		
			К и L	H	G
C2 D2	Шлиц, 13 зубьев 16/32 шаг (только под фланец SAE «B»)	Максимальный Номинальный	275 (2435) 100 (885)	282 (2495) 102 (900)	Не поставляется
S1	Шлиц, 14 зубьев 12/24 шаг	Максимальный Номинальный	Не поставляется	734 (6500) 283 (2500)	734 (6500) 283 (2500)
C3 D3	Шлиц, 15 зубьев 16/32 шаг (только под фланец SAE «B»)	Максимальный Номинальный	400 (3540) 210 (1850)	362 (3200) 192 (1700)	Не поставляется
S2	Шлиц, 17 зубьев 12/24 шаг	Максимальный Номинальный	Не поставляется	Не поставляется	1017 (9000) 497 (4400)
T0	Конический 1:8 31,75 мм (1,25 дюйм) диаметр	Максимальный	Не поставляется	734 (6495)	734 (6495)
K4 L4	Цилиндрический 31,75 мм (1,25 дюйм) диаметр	Максимальный	Не поставляется	655 (5800)	734 (6495)
T1	Конический 1:8 25,4 мм (1,0 дюйм) диаметр	Максимальный	420 (3720)	Не поставляется	Не поставляется
T2	Конический 1:8 22,22 мм (0,875 дюйм) диаметр	Максимальный	265 (2345)	Не поставляется	Не поставляется

**Внимание:** Рекомендованные сопрягаемые шлицы для шлицевых входных валов Серии 45 должны соответствовать ANSI B92.1 класс 5. Внешние шлицы фирмы SAUER-DANFOSS обеспечивают боковую посадку ножки зуба по модифицированному классу 5. Большой диаметр внешнего шплинта и толщина кругового зуба уменьшены с целью обеспечения свободной посадки на сопряженные шлицы.

### ОГРАНИЧИТЕЛЬ ПРОИЗВОДИТЕЛЬНОСТИ

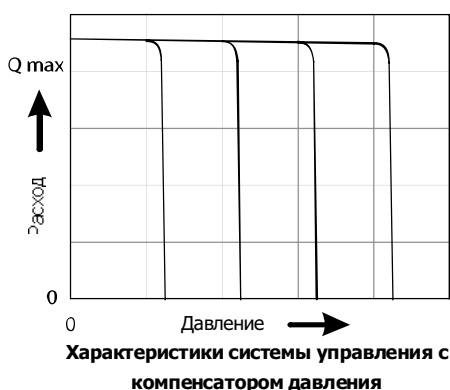
Насосы Серии 45 – H57, H75, G74 и G90 поставляются с опцией механического ограничителя максимальной производительности (хода). Максимальная производительность насоса может быть ограничена до любого значения в пределах от максимального до 75%.

Насосы Серии 45 – K38, K45, L25, L30 поставляются только с фиксированными ограничителями производительности. С целью приобретения опции проконсультируйтесь относительно кода модели или прайс-листа.

## СИСТЕМА УПРАВЛЕНИЯ

### УПРАВЛЕНИЕ С ПОМОЩЬЮ КОМПЕНСАТОРА ДАВЛЕНИЯ (РС)

Управление с помощью компенсатора давления (РС) предусмотрено с целью ограничения максимального давления в гидравлическом контуре путем изменения производительности насоса на выходе. Этот тип управления обычно используют в клапанах с закрытым центром. Когда давление на выходе насоса падает ниже установки компенсатора, последний увеличивает объемную производительность до максимального значения (максимальный расход). Как только давление в системе поднимется до установочного, компенсатор отрегулирует объемную производительность насоса таким образом, чтобы обеспечить расход, при котором давление снова упадет до установочного. Время реакции (хода нет) и восстановления (ход есть) представлено в таблице ниже.



Время реакции/восстановления компенсатора давления (РС)								
(мс)	25	30	38	45	57	74	75	90
Реакция	30	30	30	30	30	35	30	40
Восстановление	90	100	105	110	125	130	130	140

Установки компенсатора давления (РС) можно регулировать извне. Диапазон установок компенсатора давления представлен в таблице внизу.

Диапазон установок компенсатора давления (РС)								
бар (фунт/кв. дюйм)	25	30	38	45	57	74	75	90
Минимум	100 (1450)	100 (1450)	100 (1450)	100 (1450)	100 (1450)	100 (1450)	100 (1450)	100 (1450)
Максимум	260 (3770)	210 (3045)	260 (3770)	210 (3045)	310 (4495)	310 (4495)	210 (3045)	260 (3770)

### ДИСТАНЦИОННОЕ УПРАВЛЕНИЕ РС

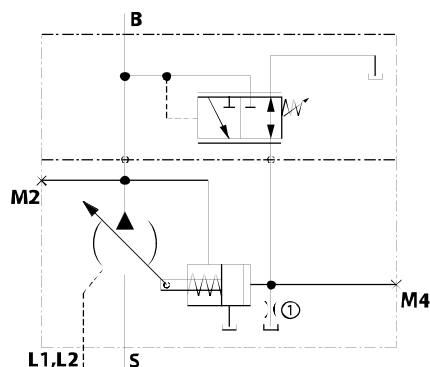
**Система дистанционного управления компенсатором давления** может быть добавлена путем подсоединения соответствующего внешнего клапана давления к порту датчика давления (порт X). Это позволит управлять настройками компенсатора давления механически или электрически с помощью вспомогательного клапана компенсатора интегрального давления. Внешний клапан и его магистраль должны быть рассчитаны на расход масла во вспомогательной линии 3,8 л/мин (1 гал США/мин).

В целях защиты гидросистемы может быть организовано дополнительное (резервное) дренирование порта дистанционного компенсатора путем подсоединения этого порта к резервуару с помощью двухходового клапана «открыт – закрыт» (не показан). Когда этот клапан открыт, резервное давление насоса будет от 15 до 20 бар (215 ... 300 фунт/кв. дюйм). В целях дополнительной защиты гидросистемы следует установить на выходе насоса перепускной клапан.

## СИСТЕМА УПРАВЛЕНИЯ

### СХЕМА РАБОТЫ СИСТЕМЫ УПРАВЛЕНИЯ С КОМПЕНСАТОРОМ ДАВЛЕНИЯ

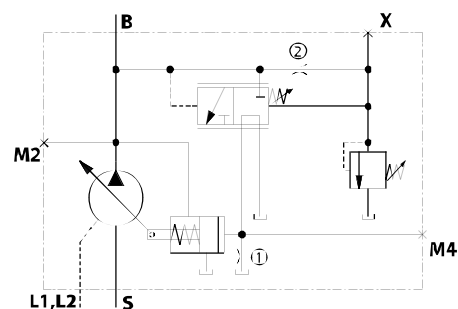
Для исполнения G, K и L



Порты:

- B — главная напорная линия
- S — линия всасывания
- L1, L2 — дренажные линии корпуса
- M2 — порт подключения манометра для порта B
- M4 — порт подключения манометра – давление сервопривода
- 1 — дроссель

Для исполнения H

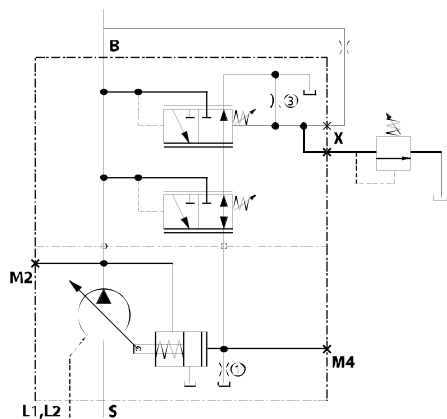


Порты:

- B — главная напорная линия
- S — линия всасывания
- L1, L2 — дренажные линии корпуса
- M2 — порт подключения манометра для порта B
- M4 — порт подключения манометра – давление сервопривода
- 1 — дроссель
- 2 — вспомогательный дроссель

### СХЕМА РАБОТЫ СИСТЕМЫ ДИСТАНЦИОННОГО УПРАВЛЕНИЯ С КОМПЕНСАТОРОМ ДАВЛЕНИЯ

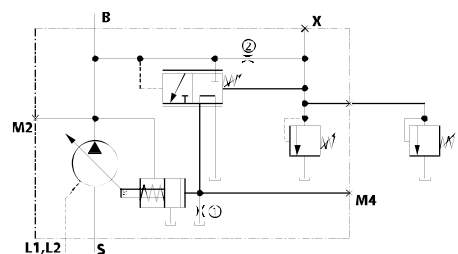
Для исполнения G, K и L



Порты:

- B — главная напорная линия
- S — линия всасывания
- L1, L2 — дренажные линии корпуса
- M2 — порт подключения манометра для порта B
- M4 — порт подключения манометра – давление сервопривода
- 1 — дроссель
- 3 — сливной дроссель (опция)

Для исполнения H



Порты:

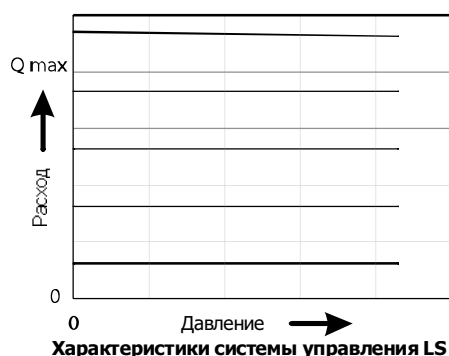
- B — главная напорная линия
- S — линия всасывания
- L1, L2 — дренажные линии корпуса
- M2 — порт подключения манометра для порта B
- M4 — порт подключения манометра – давление сервопривода
- 1 — канал отбора
- 2 — вспомогательный дроссель

## СИСТЕМА УПРАВЛЕНИЯ

### УПРАВЛЕНИЕ С ПОМОЩЬЮ СИСТЕМЫ LS (СИСТЕМЫ, ЧУВСТВИТЕЛЬНЫЕ К НАГРУЗКЕ)

Система управления с помощью LS предназначена для согласования расхода на выходе насоса с требованиями системы. Эту опцию управления обычно применяют с распределителями LS с закрытым центром.

Когда управляющий клапан находится в центральном положении, порт LS на насосе дренируется в резервуар через сливной дроссель, находящийся либо на управляющем клапане, либо в системе управления насосом. Таким образом, происходит уравнивание резервного давления на выходе насоса с установкой датчика нагрузки.



Когда управляющий клапан срабатывает, порт LS (порт X) соединяется с линией давления нагрузки. Затем система управления устанавливает расход на выходе насоса таким образом, чтобы поддерживать постоянный перепад давления в управляющем клапане, равный установке датчика нагрузки. Теперь насос работает в режиме производительности, соответствующем требованию по нагрузке, заданном положением управляющего клапана. Время реакции (хода нет)/восстановления (ход есть) представлено в таблице:

Время реакции/восстановления системы LS								
(мс)	25	30	38	45	57	74	75	90
Реакция	20	20	30	30	30	35	30	40
Восстановление	70	70	80	80	90	100	95	130

Клапан компенсатора давления (PC) встроен в систему управления с LS. Когда давление на выходе насоса достигает установки компенсатора давления, происходит уменьшение объемной производительности насоса, чтобы ограничить давление в системе. Работа клапана компенсации давления аналогична работе системы управления с LS.

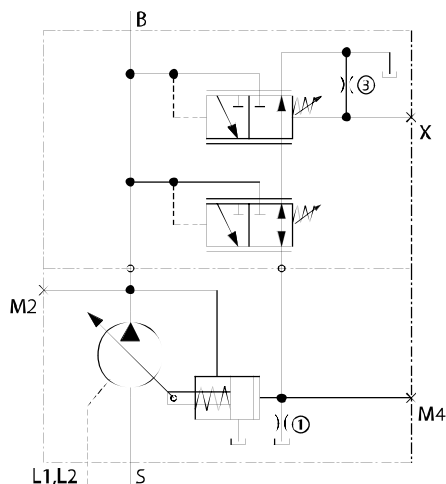
Установка датчика нагрузки (LS) производится извне. Диапазон установок системы LS представлен в таблице:

Диапазон установок датчика нагрузки								
бар (фунт/кв. дюйм)	25	30	38	45	57	74	75	90
Минимум	12 (175)	12 (175)	12 (175)	12 (175)	7 (100)	10 (175)	7 (100)	10 (175)
Максимум	36 (522)	36 (522)	36 (522)	36 (522)	30 (435)	30 (435)	30 (435)	30 (435)

## СИСТЕМА УПРАВЛЕНИЯ

### СХЕМА РАБОТЫ СИСТЕМЫ УПРАВЛЕНИЯ С LS

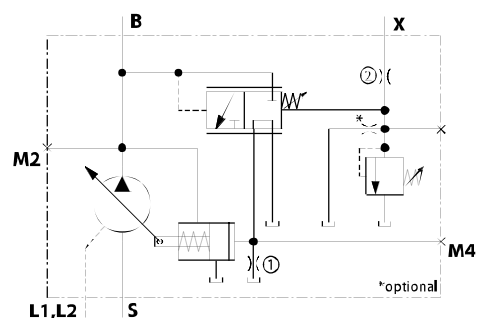
Для исполнения G, K и L



Порты:

- B – главная напорная линия
- S – линия всасывания
- L1, L2 – дренажные линии корпуса
- X – порт LS
- M2 – порт подключения манометра для порта B
- M4 – порт подключения манометра – давление привода
- 1 – дроссель
- 3 – сливной дроссель (опция)

Для исполнения H



Порты:

- B – главная напорная линия
- S – линия всасывания
- L1, L2 – дренажные линии корпуса
- X – порт LS
- M2 – порт подключения манометра для порта B
- M4 – порт подключения манометра – давление привода
- 2 – вспомогательный дроссель
- 3 – сливной дроссель (опция)

## НАГРУЗКИ И РЕСУРС

### РЕСУРС ПОДШИПНИКОВ

Средний ресурс подшипника  $V_{10}$  в часах представлен в таблице ниже. Указанные значения подсчитаны с учетом средневзвешенного давления, средней скорости вала 1800 об/мин и при отсутствии боковых нагрузок на валу.

Ресурс подшипников								
Ресурс $V_{10}$ в часах	Объемная производительность							
	25	30	38	45	57	74	75	90
При 140 бар (2030 фунт/кв. дюйм)	49100	24600	35300	19600	29712	41383	10755	19847
При 210 бар (3045 фунт/кв. дюйм)	14100	7230	11400	6200	6834	9048	2474	4339
При 260 бар (3770 фунт/кв. дюйм)	6590	-	5870	-	3151	4062	-	1948
При 310 бар (4495 фунт/кв. дюйм)	-	-	-	-	1666	2101	-	-

### НАГРУЗКИ НА ВАЛУ

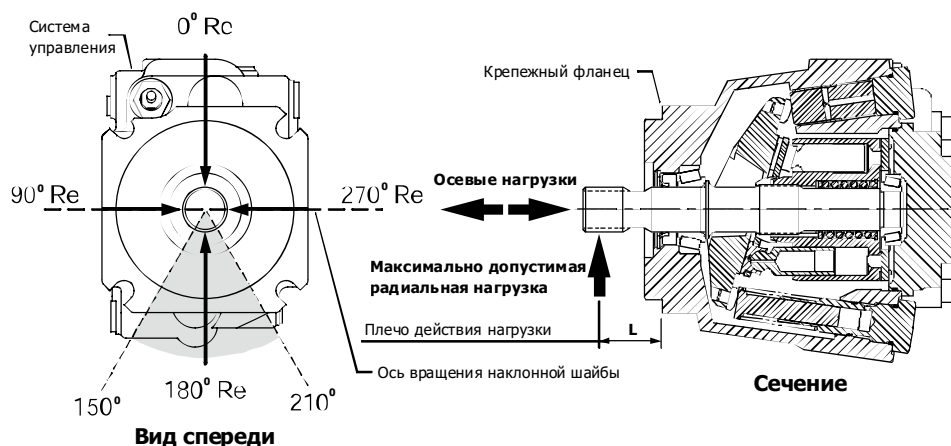
В насосах Серии 45 устанавливают подшипники, способные работать в условиях внешних радиальных и осевых нагрузок. Предельные уровни радиальных нагрузок на валу есть функции условий нагружения и ориентации, а также эксплуатационных условий насоса.

Максимальная допустимая радиальная боковая нагрузка ( $Re$ ), определяемая максимальным внешним моментом ( $Me$ ) и плечом  $L$  от крепежного фланца до точки приложения нагрузки, может быть определена с помощью таблицы и диаграммы, изображенных далее. Представлены также предельные значения осевых нагрузок.

Максимально допустимая радиальная боковая нагрузка  $Re = Me/L$ .

Все внешние нагрузки на валу влияют на ресурс подшипников. В тех случаях, когда не удастся избежать внешних нагрузок на валу, ресурс подшипников может быть оптимизирован путем соответствующей ориентации нагрузок в секторе между 150 и 210 градусами, как показано на диаграмме.

В тех случаях, где имеют место радиальные боковые нагрузки на валу, рекомендовано использовать конические валы и муфты с обжимными кольцами.



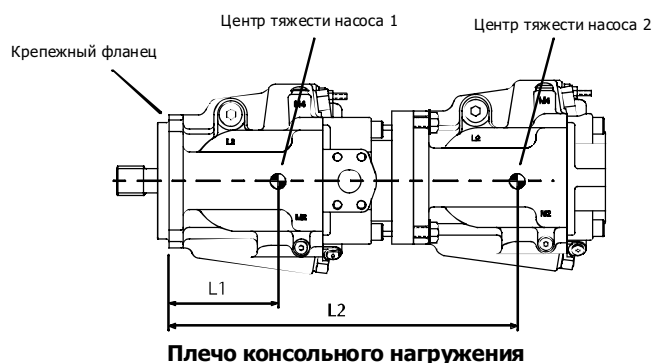


## НАГРУЗКИ И РЕСУРС

### НАГРУЗКИ НА КРЕПЕЖНЫЙ ФЛАНЕЦ

Максимально допустимые внешние нагрузки на валу								
Тип нагрузки	Объемная производительность							
	25	30	38	45	57	74	75	90
Внешний момент $M_e$ – Нм (фунто-фут)	61 (540)	61 (540)	76 (673)	76 (673)	226 (2000)	300 (2655)	226 (2000)	300 (2655)
Максимальная осевая сжимающая сила $T_{in}$ – N (фунт)	1000 (225)	1000 (225)	1200 (270)	1200 (270)	2200 (500)	2900 (650)	2200 (500)	2900 (650)
Максимальная осевая растягивающая сила $T_{out}$ – N (фунт)	1000 (225)	1000 (225)	1200 (270)	1200 (270)	2200 (500)	2900 (650)	2200 (500)	2900 (650)

Тандемное крепление вспомогательных насосов и/или эксплуатация насосов в условиях ударных нагрузок могут привести к появлению излишних нагрузок на крепежном фланце. Момент от консольного закрепления нескольких насосов можно оценить как показано на сопровождающем чертеже.



### ОПРЕДЕЛЕНИЕ НАГРУЗОЧНОГО МОМЕНТА В КОНСОЛЬНОМ ЗАКРЕПЛЕНИИ

- $W$  – Вес насоса
- $L$  – Расстояние от крепежного фланца до центра тяжести насоса (см. установочные чертежи насоса)
- $M_S = G_S (W_1 L_1 + W_2 L_2 + \dots + W_n L_n)$ ,
- $M_C = G_C (W_1 L_1 + W_2 L_2 + \dots + W_n L_n)$ ,

- где  $M_S$  – ударный нагрузочный момент
- $M_C$  – установившийся нагрузочный момент
- $G_S$  – максимальная ударная перегрузка (в единицах g)
- $G_C$  – установившаяся (вибрационная) перегрузка (в единицах g)

Допустимые уровни моментов от консольного нагружения представлены в нижеприведенной таблице. В случаях их превышения необходима организация дополнительной опоры насоса.

Допустимые консольные нагрузочные моменты					
Исполнение	Фланец	Установившийся момент $M_C$		Ударный момент $M_S$	
		Нм	(фунто-дюйм)	Нм	(фунто-дюйм)
К и L	Все	1005	(8900)	3550	(31400)
	Все	880	(10000)	3090	(35000)
H	Модифицированный типа B	740	(6500)	2600	(23000)
	Стандартный типа B	740	(6500)	2600	(23000)
G	Все	1580	(14000)	5650	(50000)

## УРОВНИ ШУМА

Прилагаемая таблица содержит уровни шумов, замеренных в дБ (А) на расстоянии 1,52 м (5 фут) от насоса в полубезэховой камере. Безэховый уровень может быть получен вычитанием 3 дБ (А) из нижеприведенных значений.

Уровни шума, дБ (А)						
Производительность	210 бар (3045 фунт/кв. дюйм)		260 бар (3770 фунт/кв. дюйм)		310 бар (4495 фунт/кв. дюйм)	
	1800	Расчетный	1800	Расчетный	1800	Расчетный
25	68	72	69	73	-	-
30	69	73	-	-	-	-
38	69	73	70	74	-	-
45	70	74	-	-	-	--
57	72	75	73	76	74	77
74	78	81	77	79	78	80
75	74	77	-	-	-	-
90	77	79	78	80	-	-

Шумы являются нежелательными. Их источниками могут быть напорные гидросистемы. Существует множество методов минимизации шумов. При этом для эффективного применения таких методов необходимо понимание процессов генерации и распространения акустических колебаний.

Акустическая энергия передается в виде шумов, производимых жидкостью (пульсации давления), либо шумов, идущих от конструкции. Пульсации давления являются результатом работы множества качающих элементов (поршней), подающих масло на выход, а также способности насоса постепенно изменять объем каждого качающего элемента с одновременным нарастанием давления от низкого до высокого. Пульсации масла зависят от сжимаемости масла в процессе выброса его каждым качающим элементом через выпускное окно. Пульсации масла распространяются вдоль гидравлической линии со скоростью звука (около 1400 м/сек для масла) до тех пор, пока не встретят препятствия (типа углового фитинга). Таким образом, амплитуда пульсации давления варьирует по длине линии в зависимости от положения на ней.

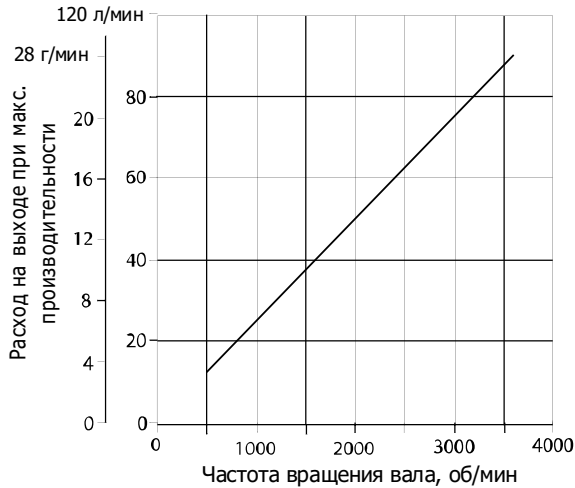
Шумы, генерируемые конструкцией, могут распространяться во всех зонах, где корпус насоса касается остальных элементов системы.

Характер реакции элементов контура на возбуждение зависит от их размеров, формы и способа крепления. Вследствие этого сама магистраль на самом деле может генерировать большие уровни шумов, чем насос. Для минимизации уровня шумов используют:

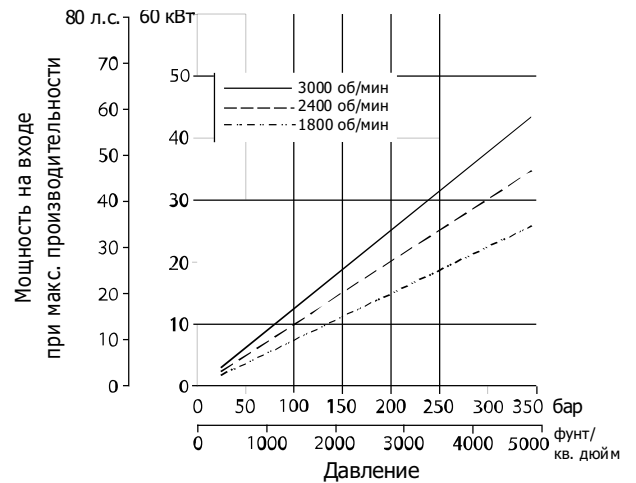
- гибкие трубопроводы (если существует необходимость в жестких трубопроводах, производят их закрепление);
- гибкие (резиновые) прокладки в местах закрепления.

### ГРАФИКИ РАБОЧИХ ХАРАКТЕРИСТИК - ПРОИЗВОДИТЕЛЬНОСТЬ 25 см<sup>3</sup>

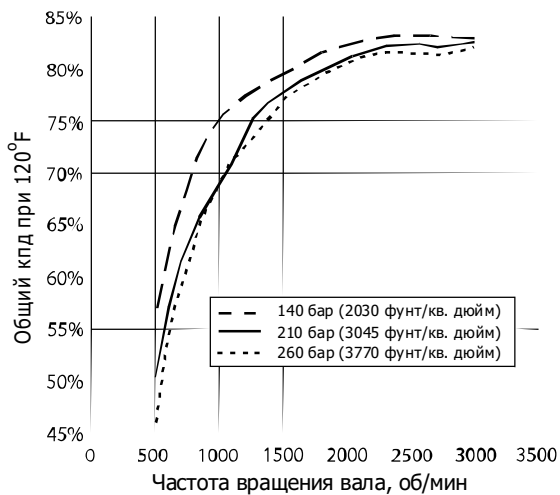
**Расход на выходе в функции скорости (теоретический)**



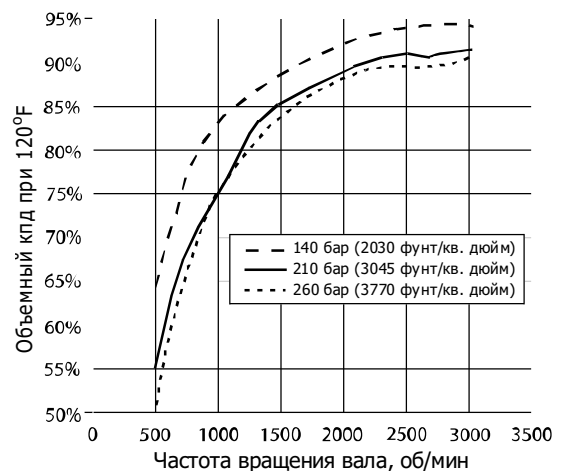
**Мощность на входе в функции давления (теоретическая)**



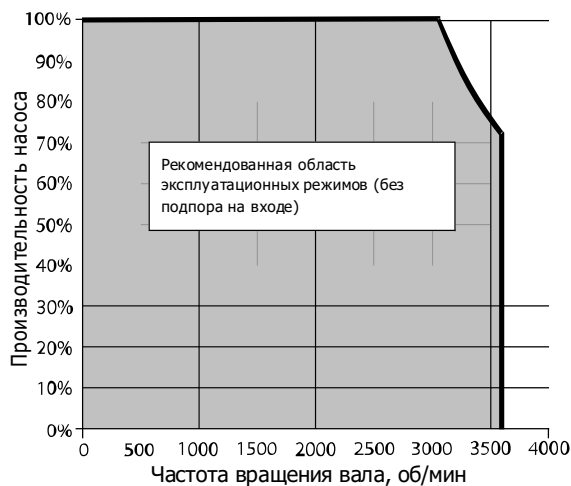
**Общий кпд**



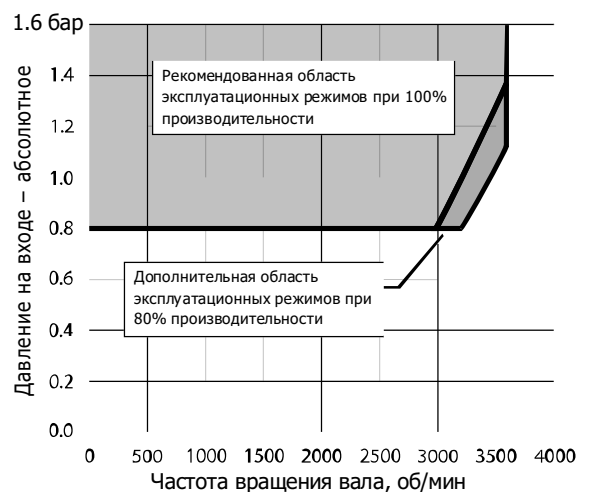
**Объемный кпд**



**Максимальная скорость в функции производительности**

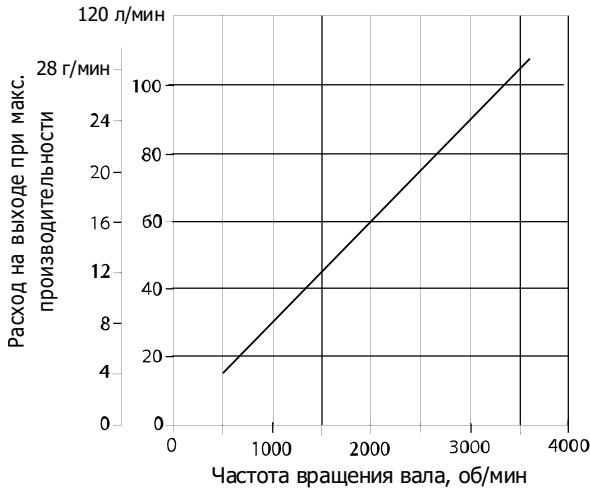


**Давление на входе в функции скорости**

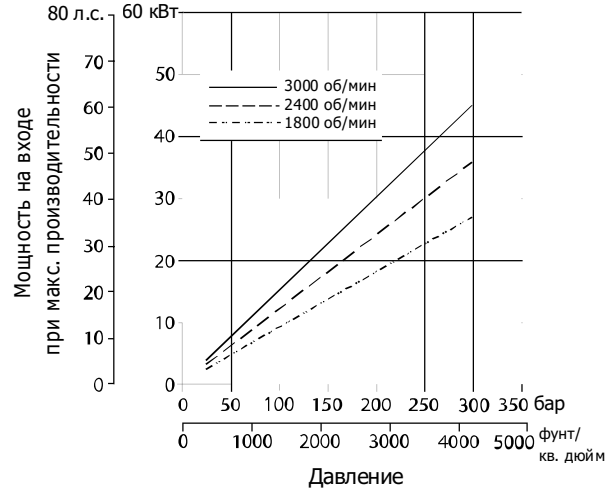


## ГРАФИКИ РАБОЧИХ ХАРАКТЕРИСТИК - ПРОИЗВОДИТЕЛЬНОСТЬ 30 см<sup>3</sup>

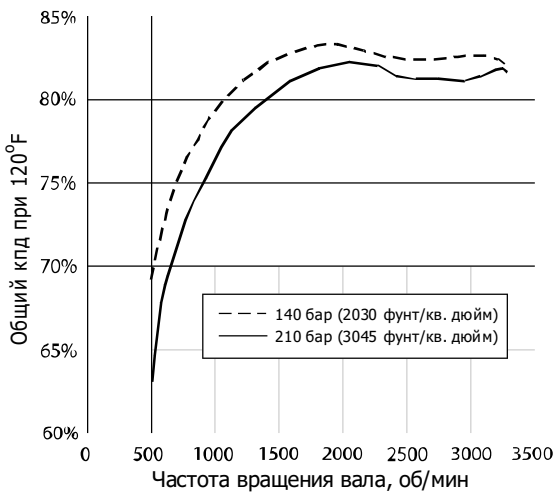
**Расход на выходе в функции скорости (теоретический)**



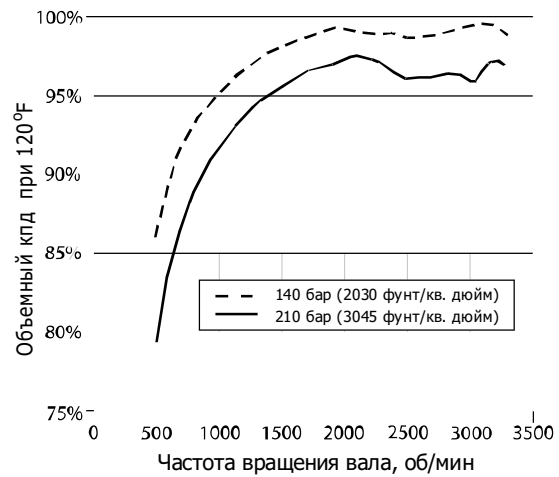
**Мощность на входе в функции давления (теоретическая)**



**Общий кпд**



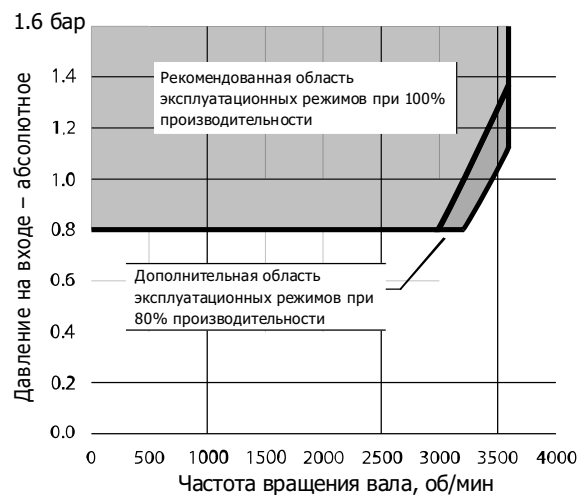
**Объемный кпд**



**Максимальная скорость в функции производительности**

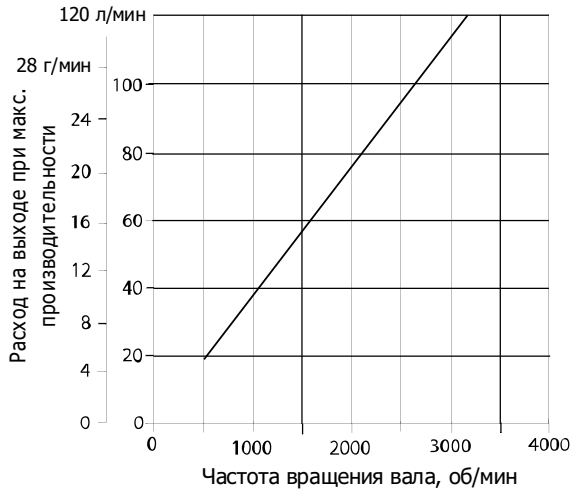


**Давление на входе в функции скорости**

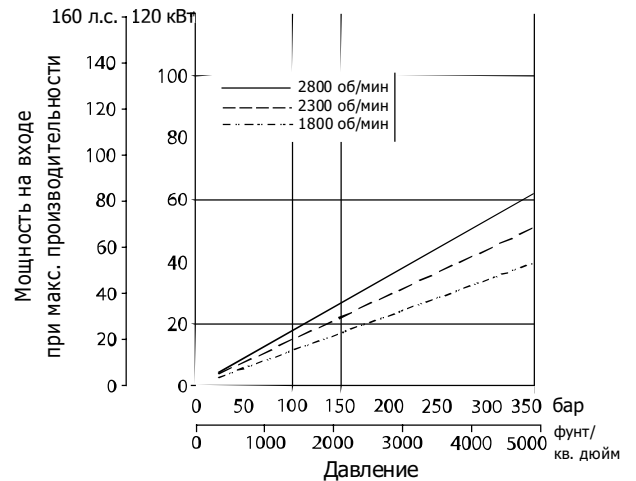


### ГРАФИКИ РАБОЧИХ ХАРАКТЕРИСТИК - ПРОИЗВОДИТЕЛЬНОСТЬ 38 см<sup>3</sup>

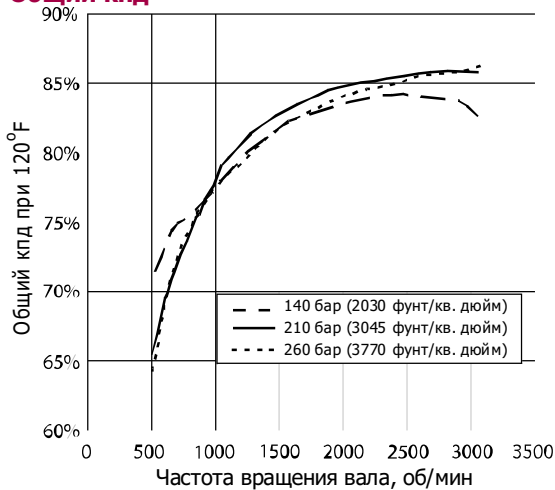
**Расход на выходе в функции скорости (теоретический)**



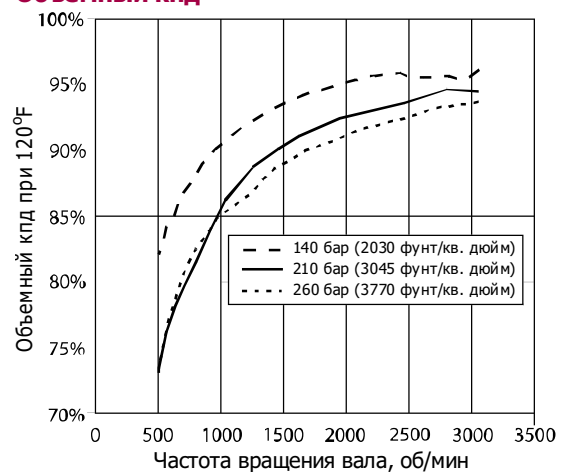
**Мощность на входе в функции давления (теоретическая)**



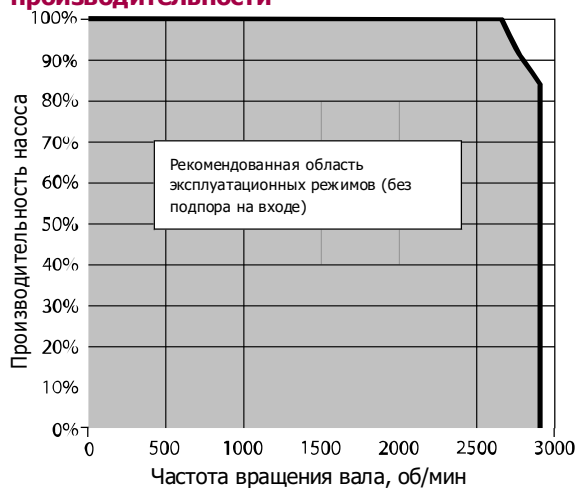
**Общий КПД**



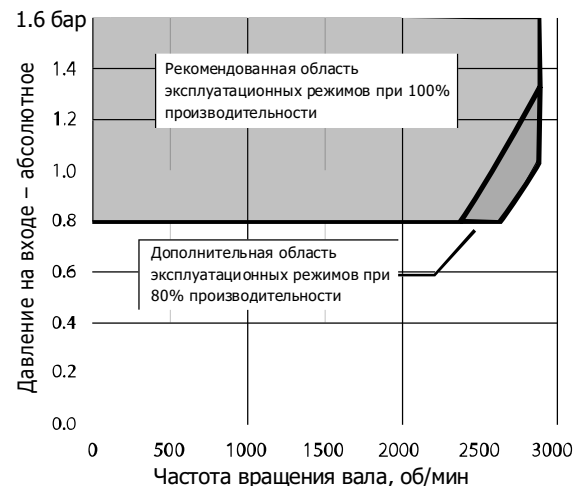
**Объемный КПД**



**Максимальная скорость в функции производительности**

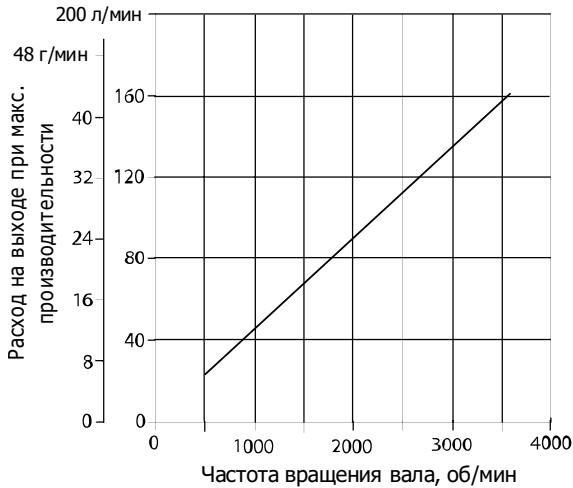


**Давление на входе в функции скорости**

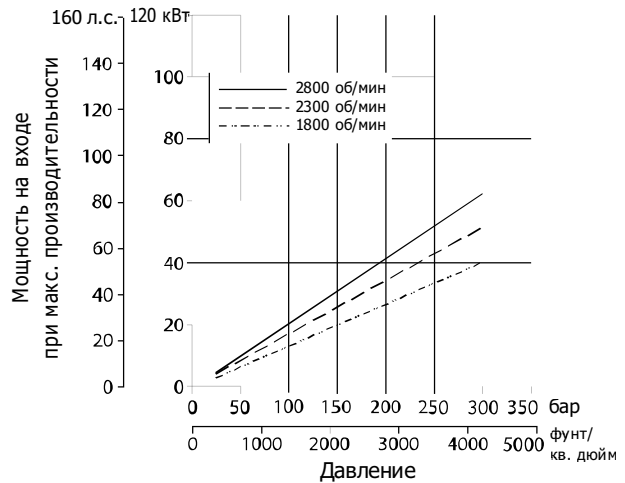


### ГРАФИКИ РАБОЧИХ ХАРАКТЕРИСТИК - ПРОИЗВОДИТЕЛЬНОСТЬ 45 см<sup>3</sup>

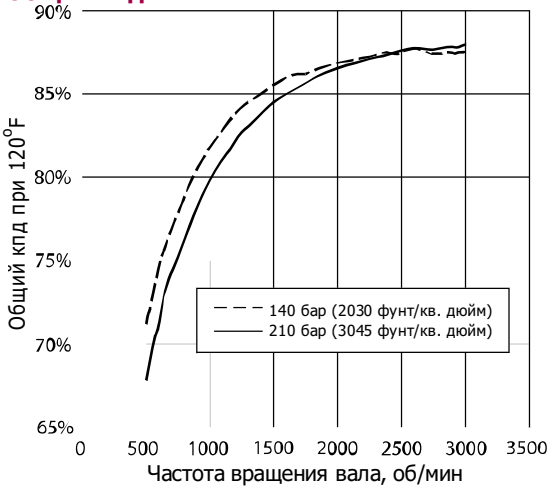
**Расход на выходе в функции скорости (теоретический)**



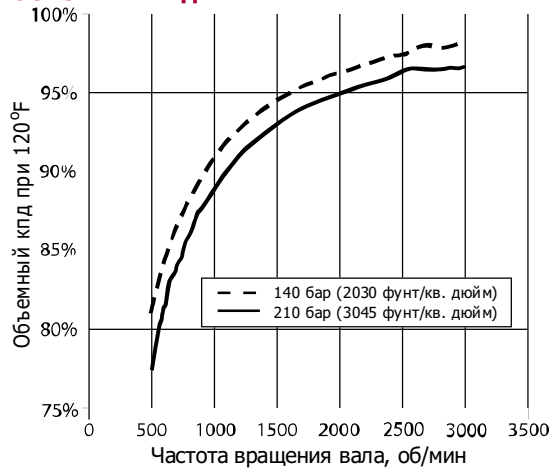
**Мощность на входе в функции давления (теоретическая)**



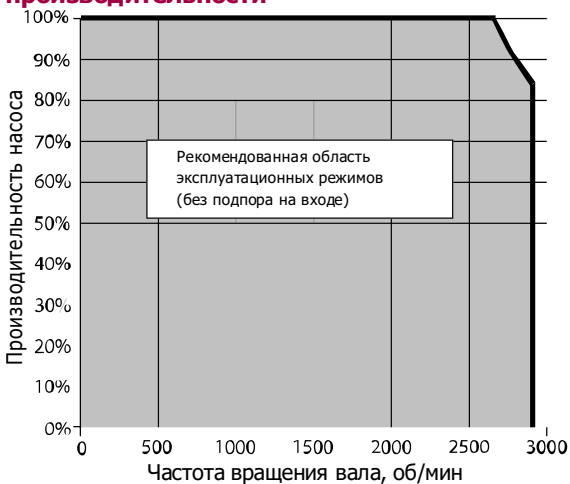
**Общий КПД**



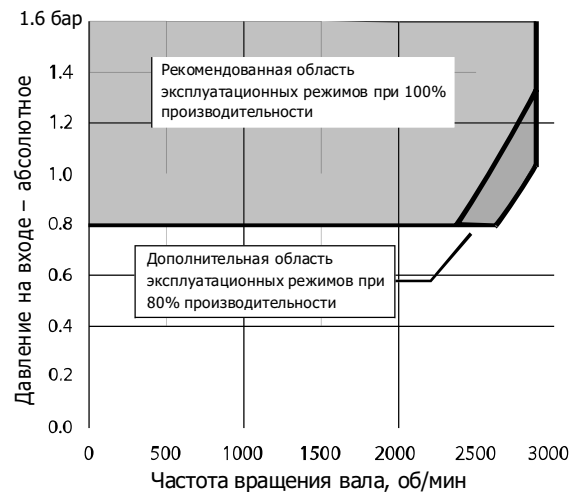
**Объемный КПД**



**Максимальная скорость в функции производительности**

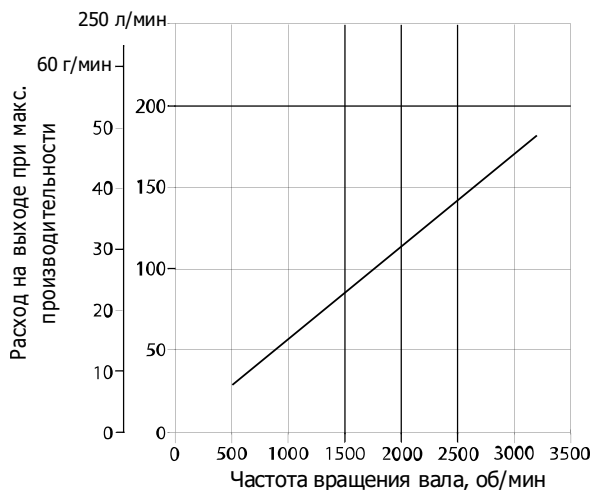


**Давление на входе в функции скорости**

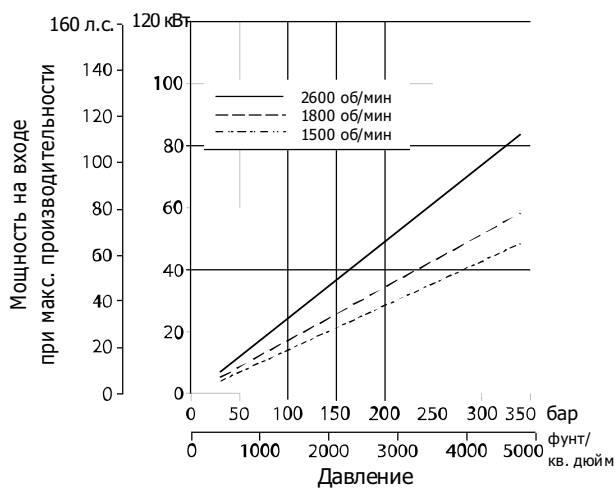


### ГРАФИКИ РАБОЧИХ ХАРАКТЕРИСТИК - ПРОИЗВОДИТЕЛЬНОСТЬ 57 см<sup>3</sup>

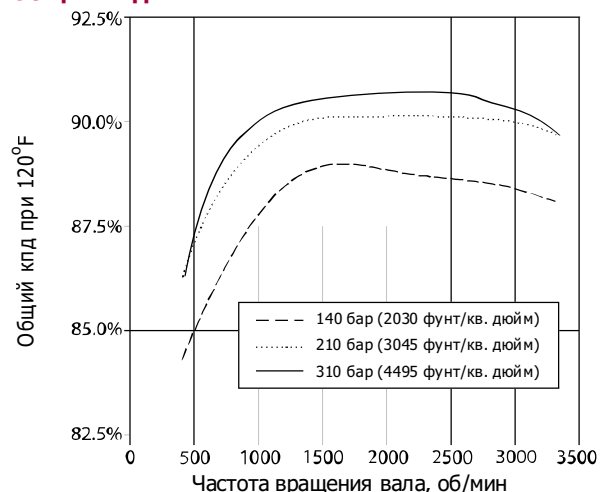
**Расход на выходе в функции скорости (теоретический)**



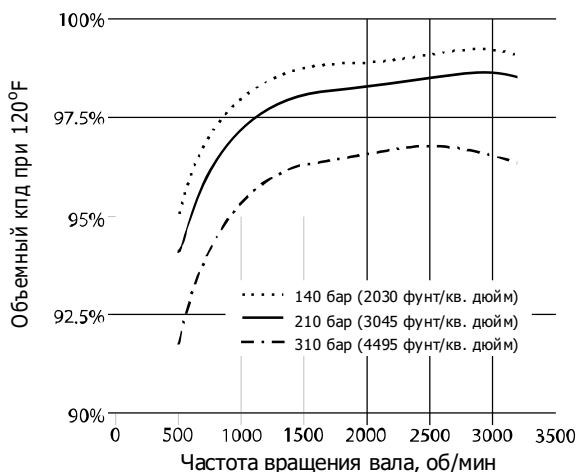
**Мощность на входе в функции давления (теоретическая)**



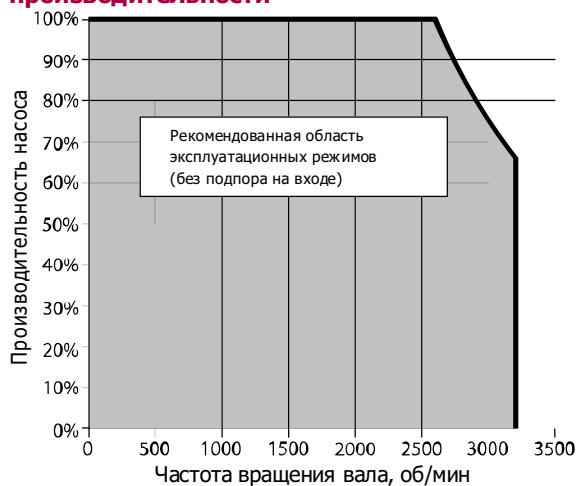
**Общий КПД**



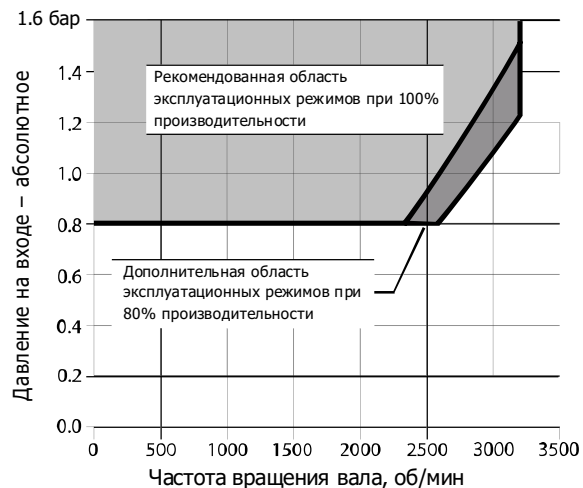
**Объемный КПД**



**Максимальная скорость в функции производительности**

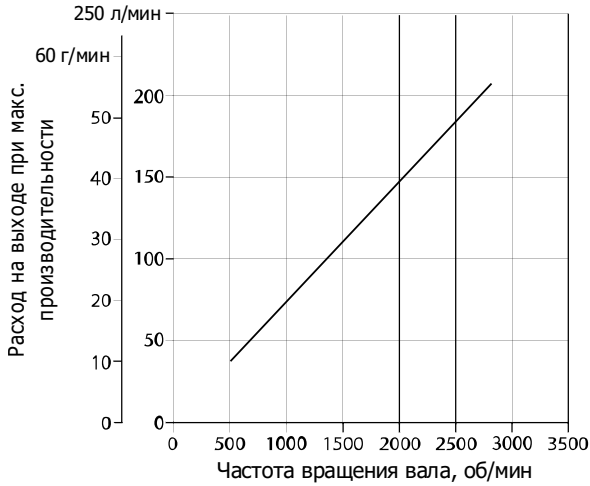


**Давление на входе в функции скорости**

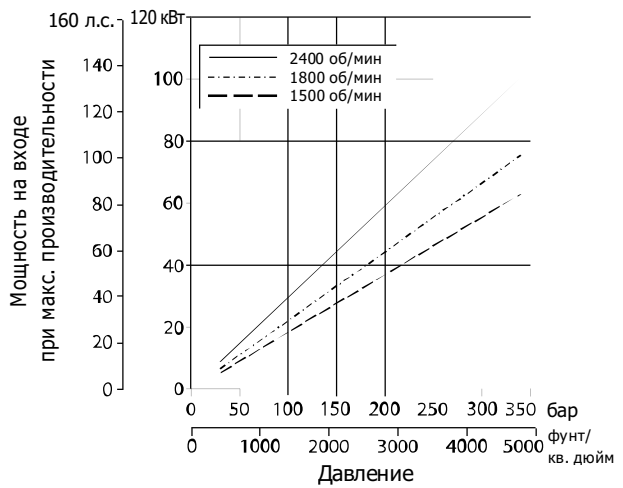


### ГРАФИКИ РАБОЧИХ ХАРАКТЕРИСТИК - ПРОИЗВОДИТЕЛЬНОСТЬ 74 см<sup>3</sup>

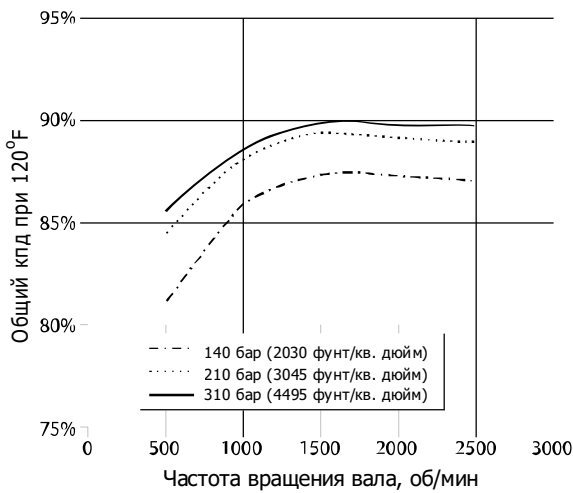
**Расход на выходе в функции скорости (теоретический)**



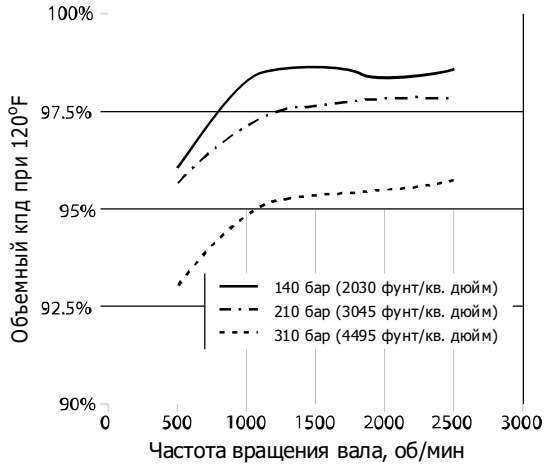
**Мощность на входе в функции давления (теоретическая)**



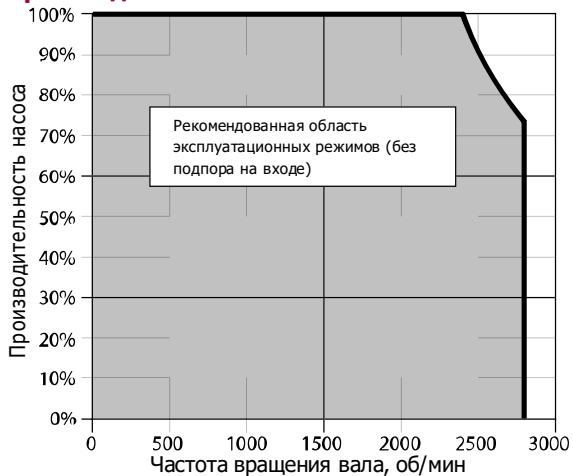
**Общий КПД**



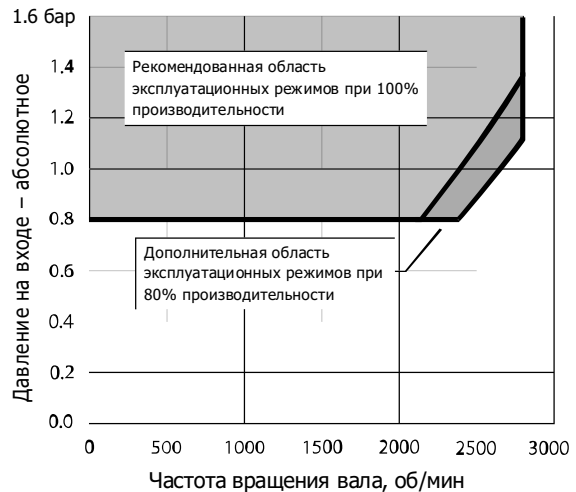
**Объемный КПД**



**Максимальная скорость в функции производительности**



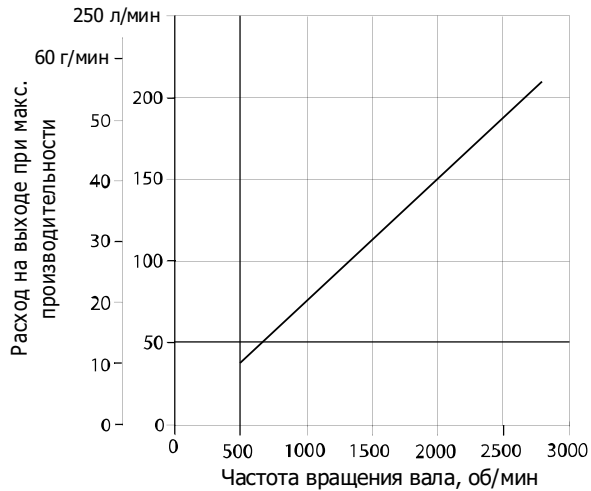
**Давление на входе в функции скорости**



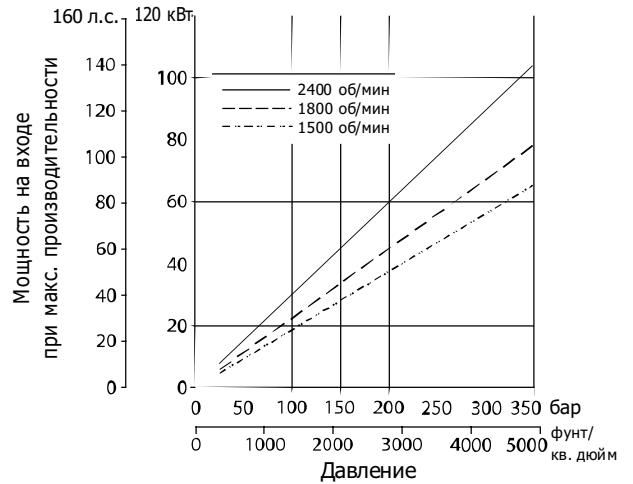


### ГРАФИКИ РАБОЧИХ ХАРАКТЕРИСТИК - ПРОИЗВОДИТЕЛЬНОСТЬ 75 см<sup>3</sup>

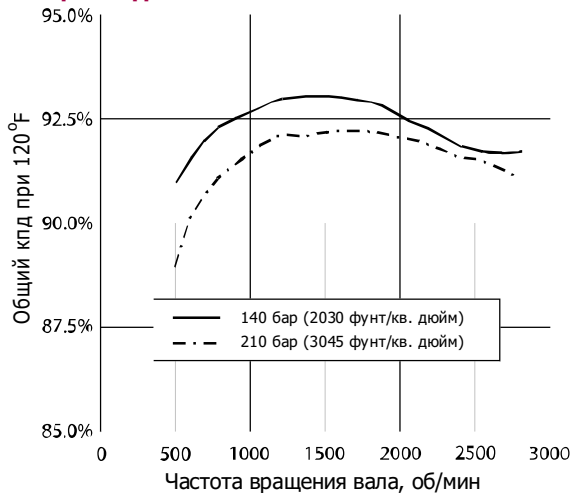
**Расход на выходе в функции скорости (теоретический)**



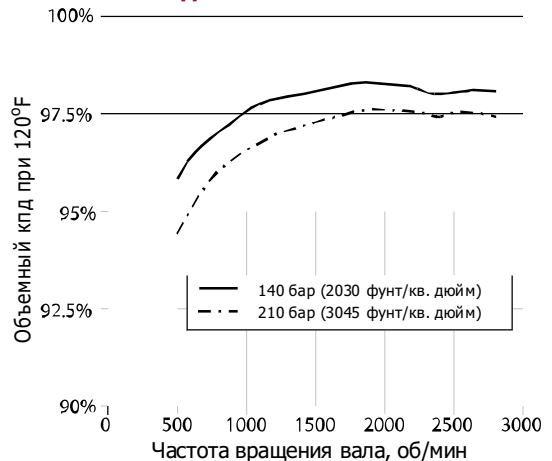
**Мощность на входе в функции давления (теоретическая)**



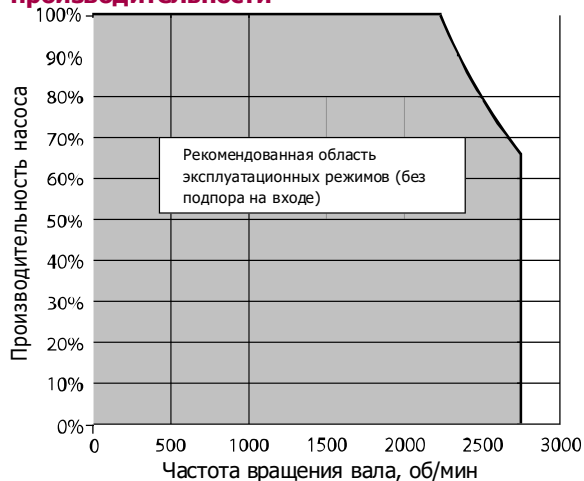
**Общий КПД**



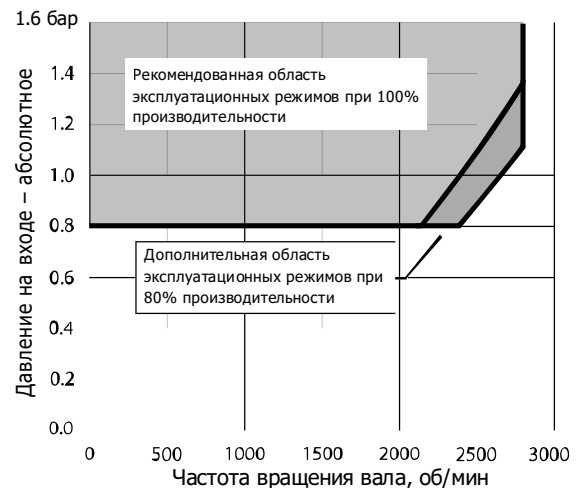
**Объемный КПД**



**Максимальная скорость в функции производительности**

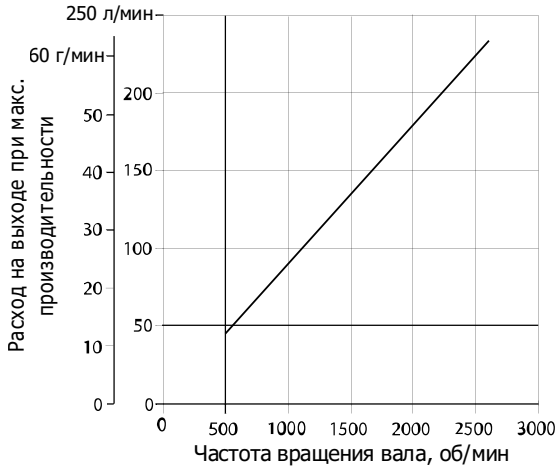


**Давление на входе в функции скорости**

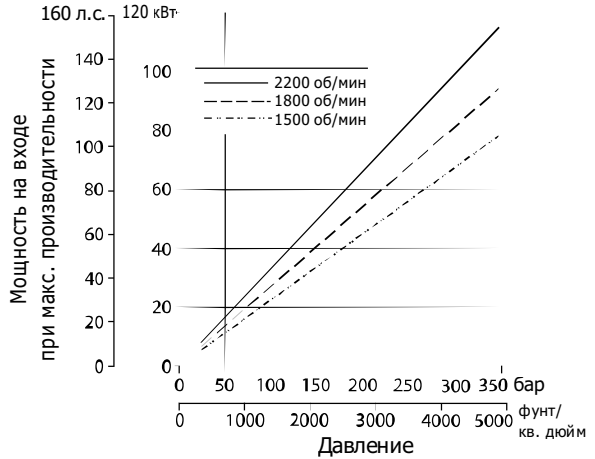


## ГРАФИКИ РАБОЧИХ ХАРАКТЕРИСТИК - ПРОИЗВОДИТЕЛЬНОСТЬ 90 см<sup>3</sup>

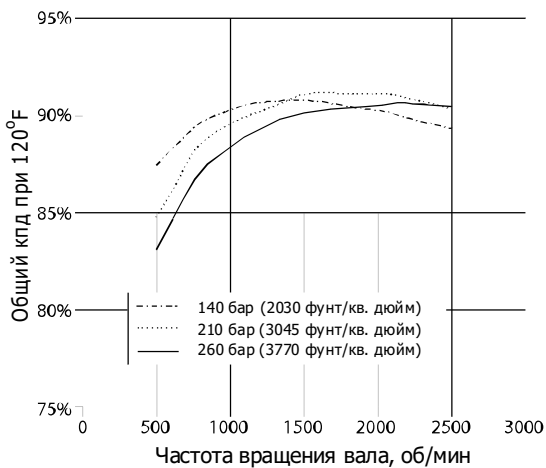
**Расход на выходе в функции скорости (теоретический)**



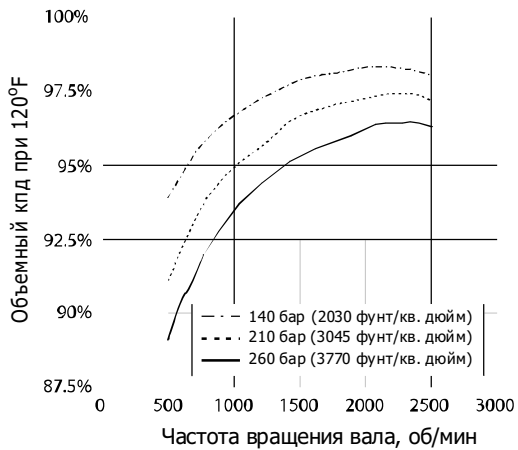
**Мощность на входе в функции давления (теоретическая)**



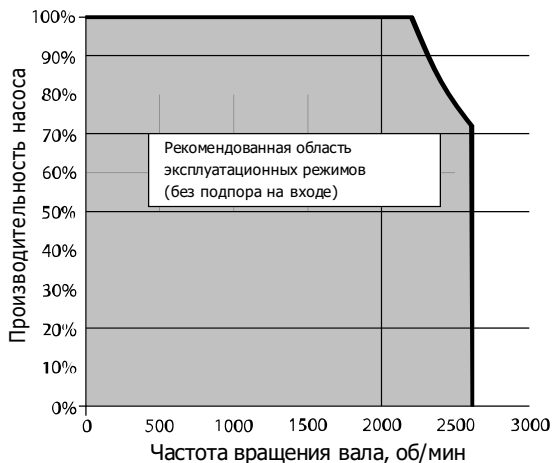
**Общий кпд**



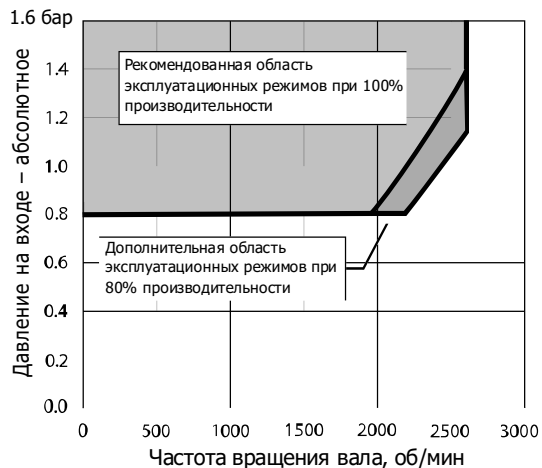
**Объемный кпд**



**Максимальная скорость в функции производительности**



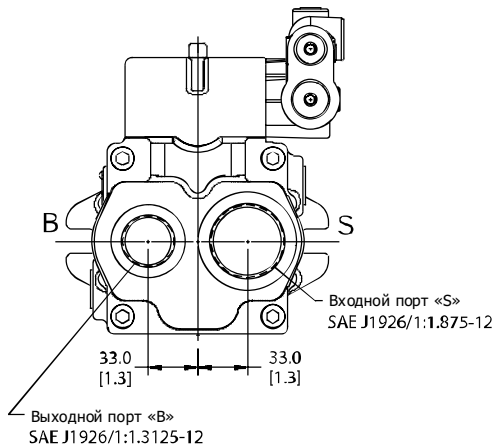
**Давление на входе в функции скорости**



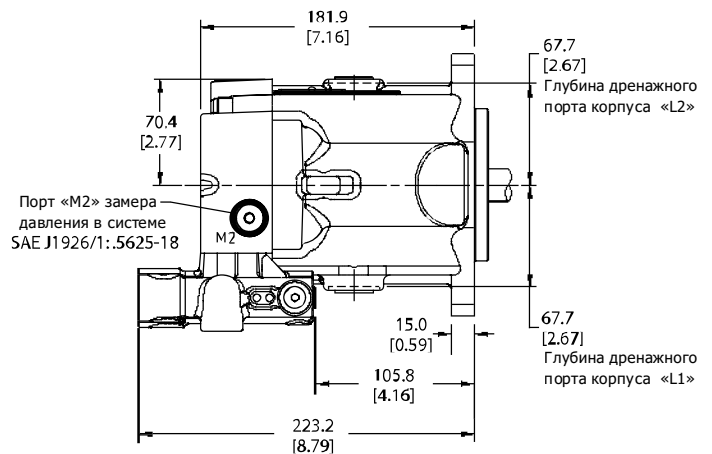
## УСТАНОВОЧНЫЕ ЧЕРТЕЖИ

**РАЗМЕРЫ ДЛЯ ИСПОЛНЕНИЯ К И L (производительность 25, 30, 38 и 45 см<sup>3</sup>)**

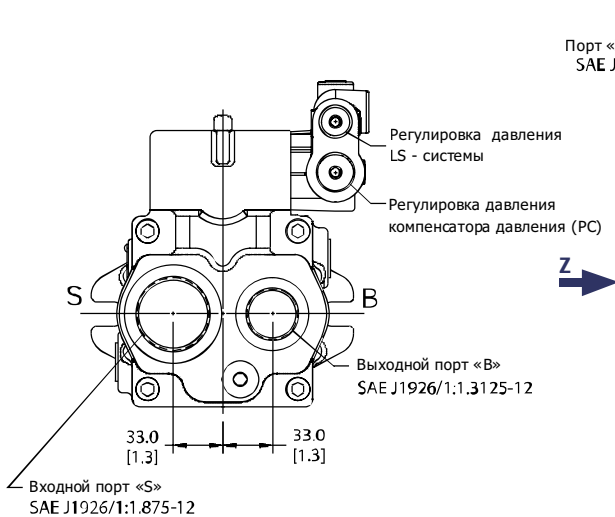
**Фланец SAE типа B с осевыми портами**



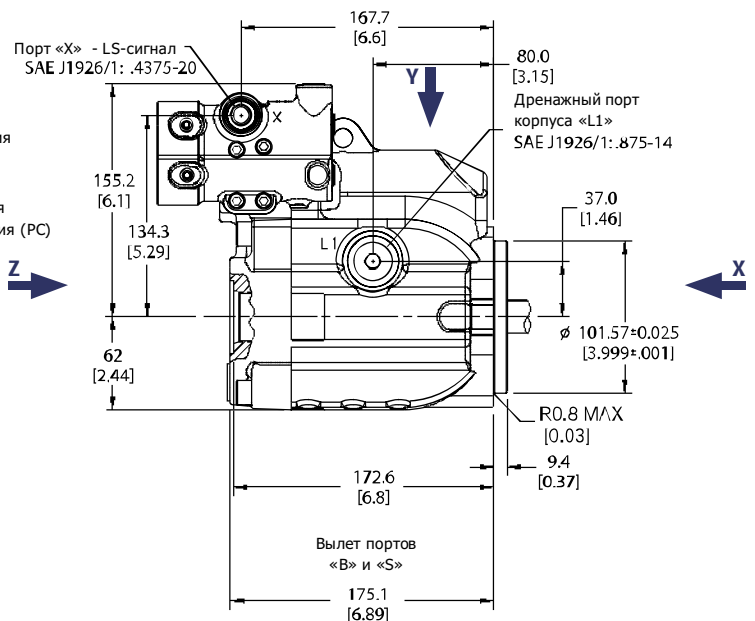
**Вид по стрелке Z (вид сзади) для случая вращения против часовой стрелки**



**Вид по стрелке Y (вид сверху)**



**Вид по стрелке Z (вид сзади) для случая вращения по часовой стрелке**



**Вид слева**

Все SAE порты с цилиндрической резьбой и кольцевыми уплотнениями выполнены в соответствии с SAE J514.

Направление вращения вала определяется со стороны входного вала.

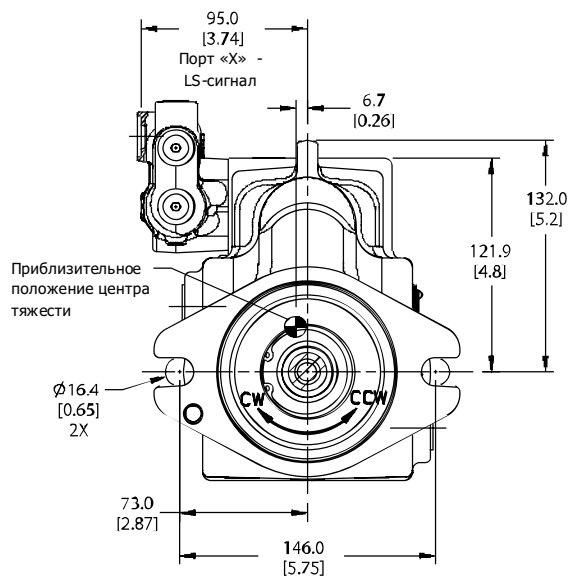
За дополнительными установочными чертежами обращайтесь к представителю фирмы SAUER-DANFOSS.

Размеры даны в мм (дюйм)

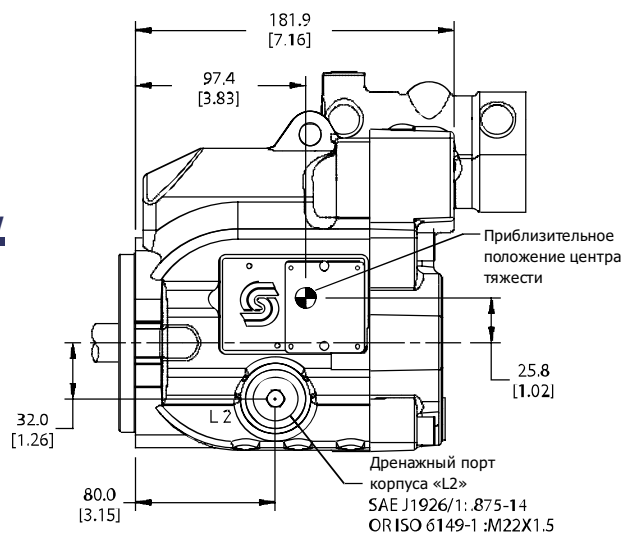
## УСТАНОВОЧНЫЕ ЧЕРТЕЖИ

**РАЗМЕРЫ ДЛЯ  
ИСПОЛНЕНИЯ К И L  
(производительность  
25, 30, 38 и 45 см<sup>3</sup>)  
(продолжение)**

**Фланец SAE типа B с осевыми портами (продолжение)**



**Вид по стрелке X (фронтальный вид)**



**Вид по стрелке X (вид справа)**

Все SAE порты с цилиндрической резьбой и кольцевыми уплотнениями выполнены в соответствии с SAE J514.

Направление вращения вала определяется со стороны входного вала.

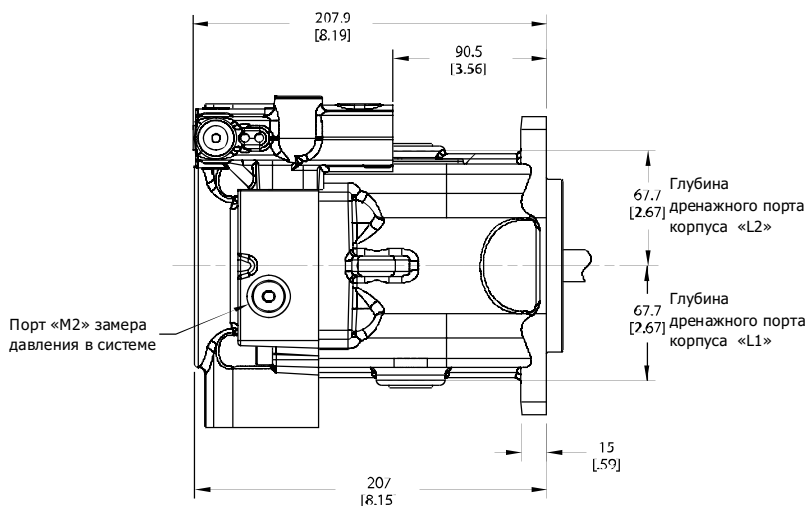
За дополнительными установочными чертежами обращайтесь к представителю фирмы SAUER-DANFOSS.

Размеры даны в мм (дюйм)

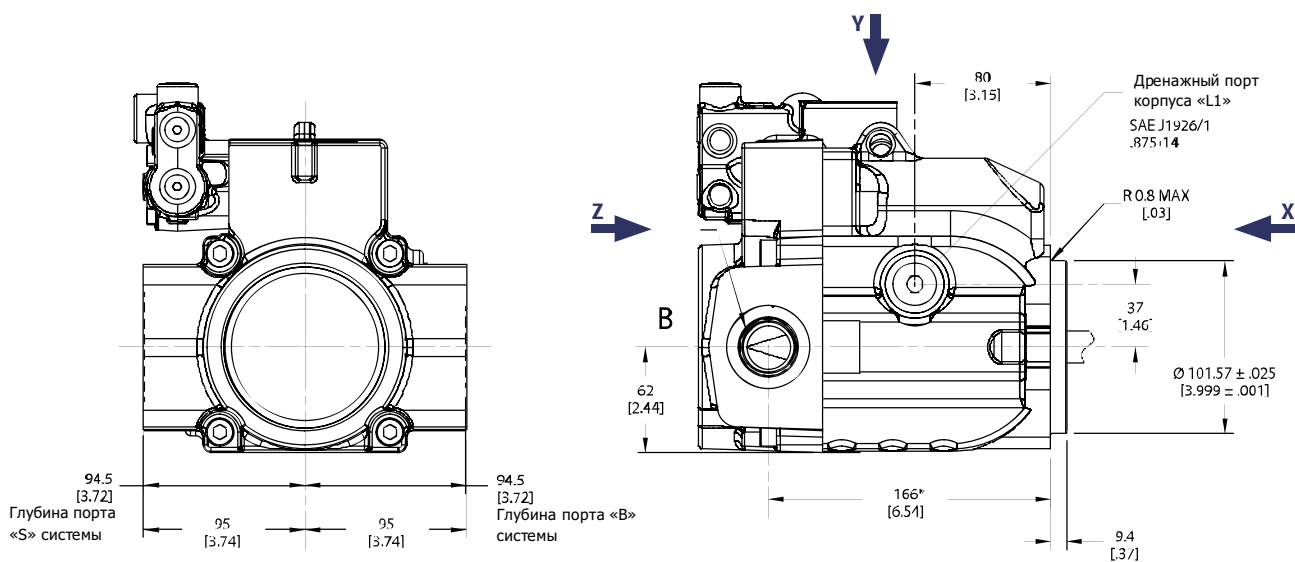
## УСТАНОВОЧНЫЕ ЧЕРТЕЖИ

**РАЗМЕРЫ ДЛЯ ИСПОЛНЕНИЯ К И L (производительность 25, 30, 38 и 45 см<sup>3</sup>) (продолжение)**

**Фланец SAE типа B с радиальными портами**



**Вид по стрелке Y**



**Вид по стрелке Z (вид сзади)**

**Вид слева для правостороннего (по часовой стрелке) вращения**

Размер до центра портов один и тот же для левостороннего (против часовой стрелки) и правостороннего (по часовой стрелке) направлений вращения. Все SAE порты с цилиндрической резьбой и кольцевыми уплотнениями выполнены в соответствии с SAE J514.

Направление вращения вала определяется со стороны вала насоса.

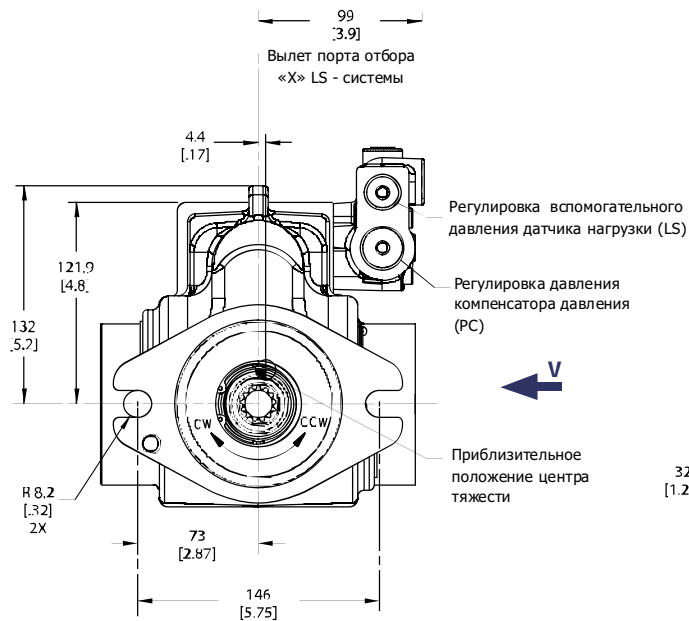
За дополнительными установочными чертежами обращайтесь к представителю фирмы SAUER-DANFOSS.

Размеры даны в мм (дюйм)

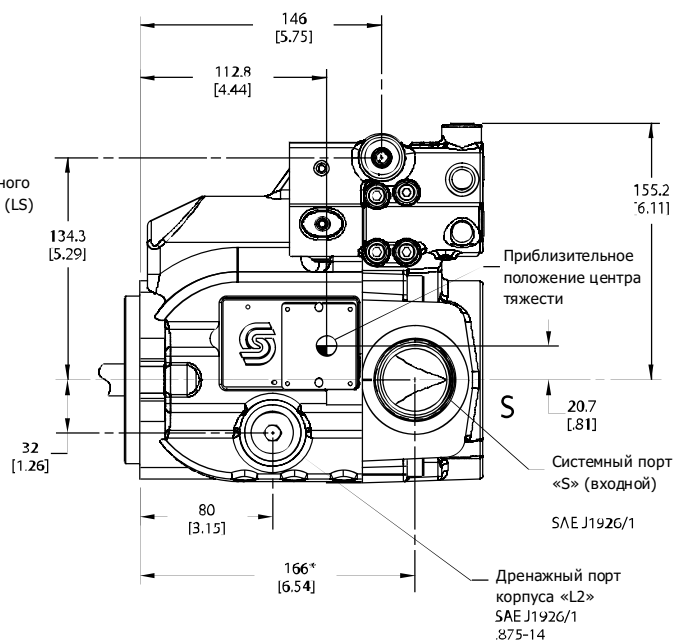
**УСТАНОВОЧНЫЕ ЧЕРТЕЖИ**

**РАЗМЕРЫ ДЛЯ  
ИСПОЛНЕНИЯ К И L  
(производительность  
25, 30, 38 и 45 см<sup>3</sup>)  
(продолжение)**

**Фланец SAE типа B с радиальными портами (продолжение)**



**Вид по стрелке X  
(фронтальный вид)**



**Вид по стрелке V  
(вид справа) – для  
правостороннего (по  
часовой стрелке) вращения**

Размер до центра портов один и тот же для левостороннего (против часовой стрелки) и правостороннего (по часовой стрелке) направлений вращения. Все SAE порты с цилиндрической резьбой и кольцевыми уплотнениями выполнены в соответствии с SAE J514.

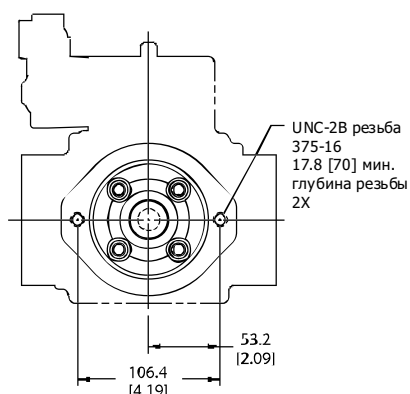
Направление вращения вала определяется со стороны вала насоса.

За дополнительными установочными чертежами обращайтесь к представителю фирмы SAUER-DANFOSS.

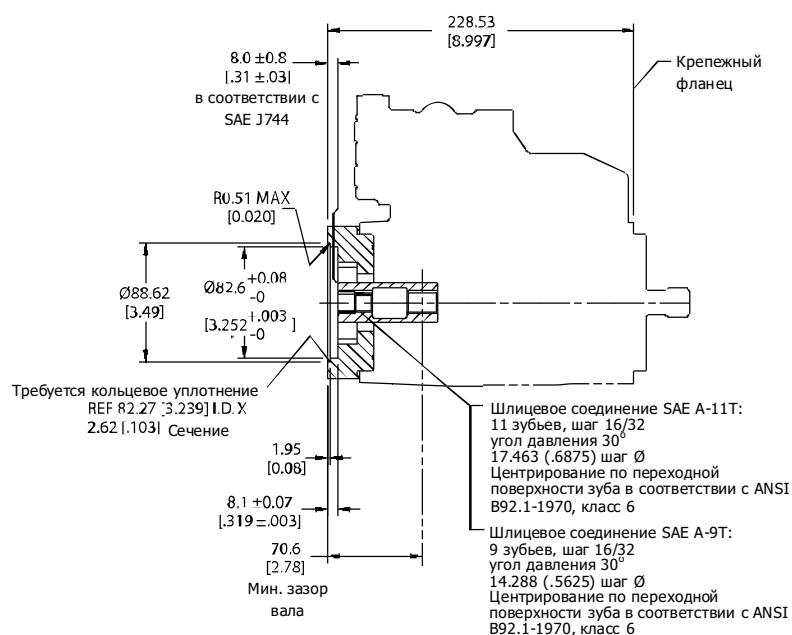
Размеры даны в мм (дюйм)

## УСТАНОВОЧНЫЕ ЧЕРТЕЖИ

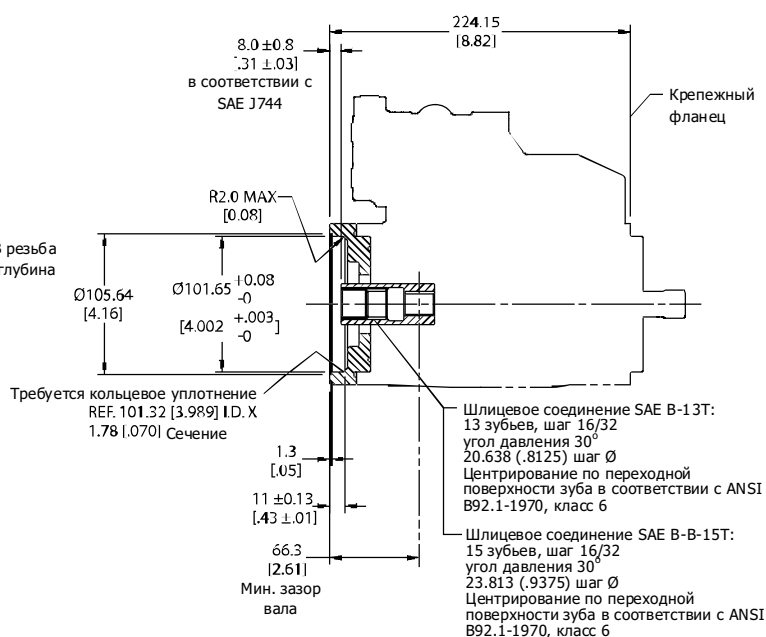
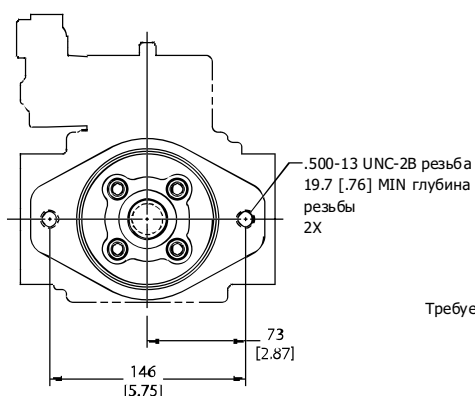
### РАЗМЕРЫ ДЛЯ ИСПОЛНЕНИЯ К И L (производительность 25, 30, 38 и 45 см³) (продолжение)



### Осевые крепежные фланцы



### SAE A осевой крепежный фланец со шлицевыми соединениями SAE A-9T и SAE A-11T



### SAE B осевой крепежный фланец со шлицевыми соединениями SAE B-13T и B-15T

Все SAE порты с цилиндрической резьбой и кольцевыми уплотнениями выполнены в соответствии с SAE J514.

Направление вращения вала определяется со стороны вала насоса.

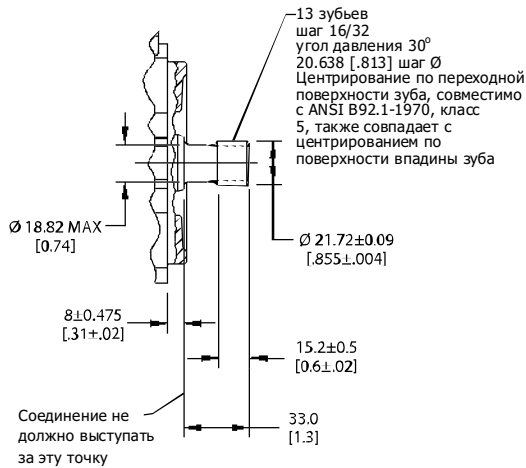
За дополнительными установочными чертежами обращайтесь к представителю фирмы SAUER-DANFOSS.

Размеры даны в мм (дюйм)

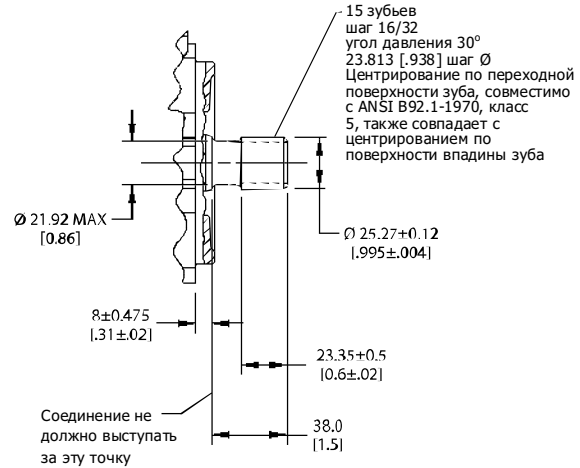
## УСТАНОВОЧНЫЕ ЧЕРТЕЖИ

**РАЗМЕРЫ ДЛЯ ИСПОЛНЕНИЯ К И L (производительность 25, 30, 38 и 45 см<sup>3</sup>) (продолжение)**

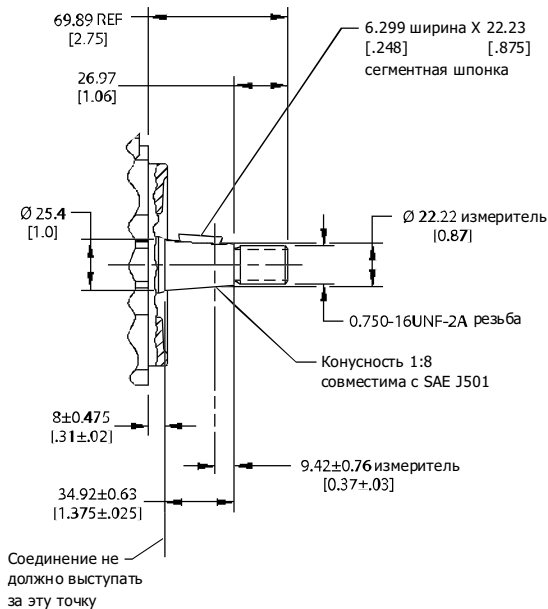
### Входные валы



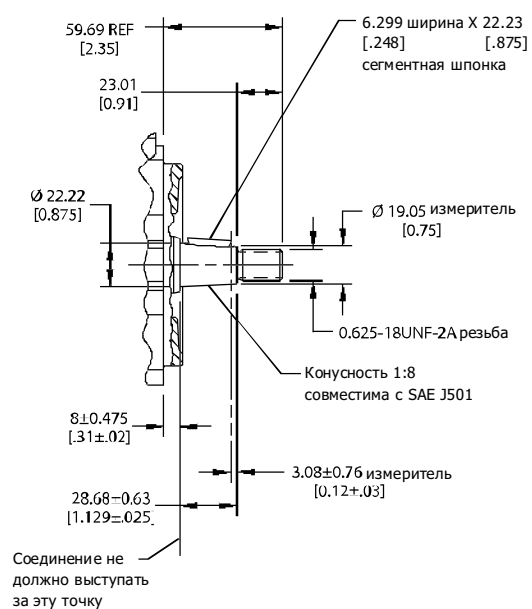
**Вал – опция C2  
Шлицевое соединение 13T**



**Вал – опция C3  
Шлицевое соединение 15T**



**Вал – опция T1  
Конусность 1:8**



**Вал – опция T2  
Конусность 1:8**

Все SAE порты с цилиндрической резьбой и кольцевыми уплотнениями выполнены в соответствии с SAE J514.

Направление вращения вала определяется со стороны вала насоса.

За дополнительными установочными чертежами обращайтесь к представителю фирмы SAUER-DANFOSS.

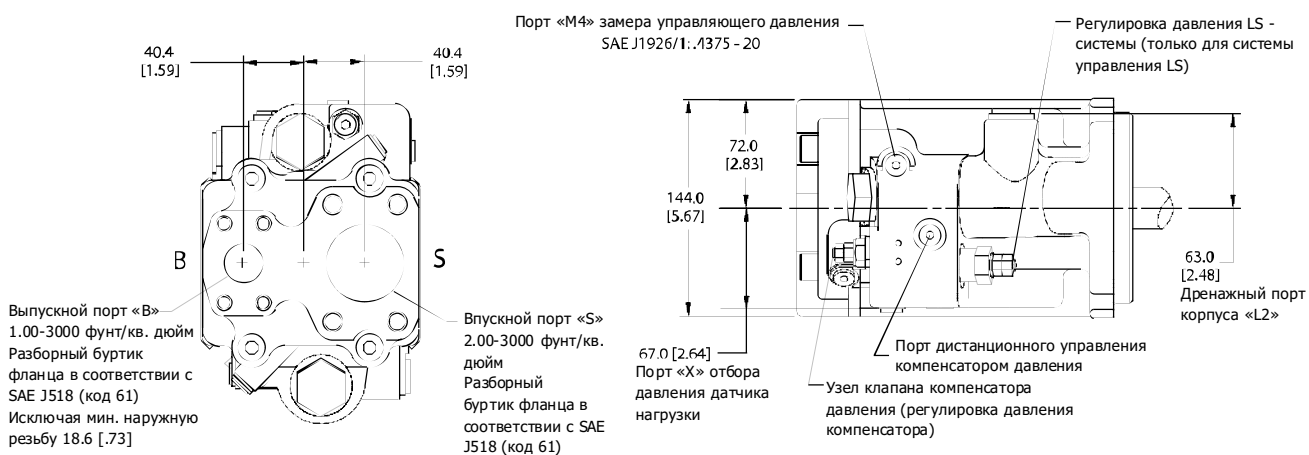
Размеры даны в мм (дюйм)



## УСТАНОВОЧНЫЕ ЧЕРТЕЖИ

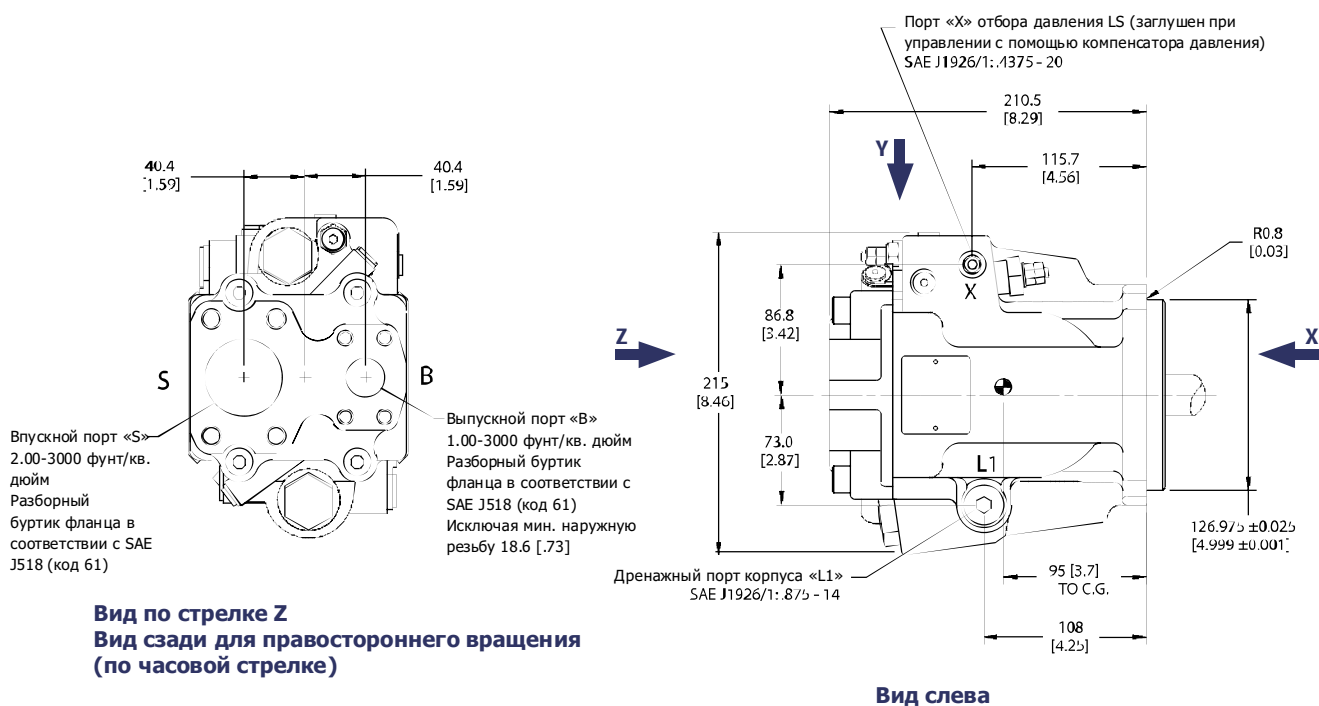
### РАЗМЕРЫ ДЛЯ ИСПОЛНЕНИЯ Н (производительность 57 и 75 см<sup>3</sup>)

### Фланец SAE типа C с осевыми портами



**Вид по стрелке Z**  
**Вид сзади для левостороннего вращения (против часовой стрелки)**

**Вид по стрелке Y**  
**Вид сверху**



Все SAE порты с цилиндрической резьбой и кольцевыми уплотнениями выполнены в соответствии с SAE J514.

Направление вращения вала определяется со стороны вала насоса.

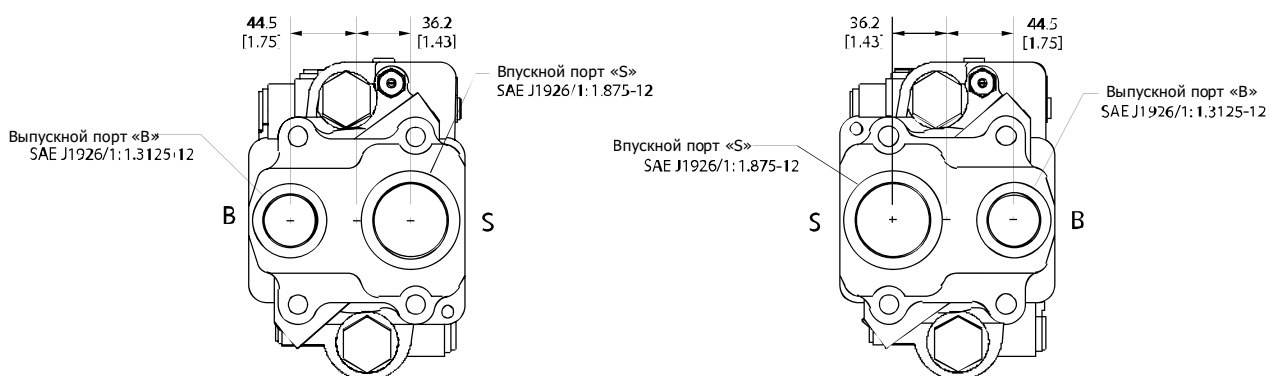
За дополнительными установочными чертежами обращайтесь к представителю фирмы SAUER-DANFOSS.

Размеры даны в мм (дюйм)

## УСТАНОВОЧНЫЕ ЧЕРТЕЖИ

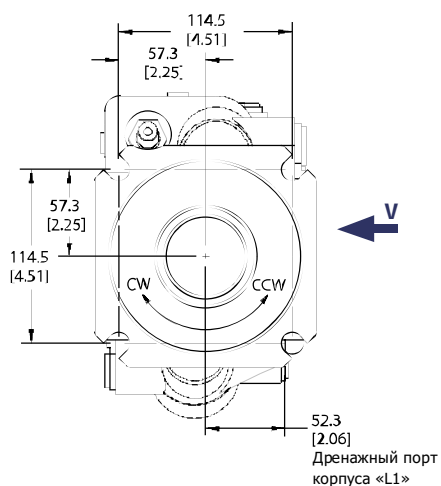
**РАЗМЕРЫ ДЛЯ  
ИСПОЛНЕНИЯ Н  
(производительность  
57 и 75 см<sup>3</sup>)  
(продолжение)**

**Фланец SAE типа С с осевыми портами (продолжение)**

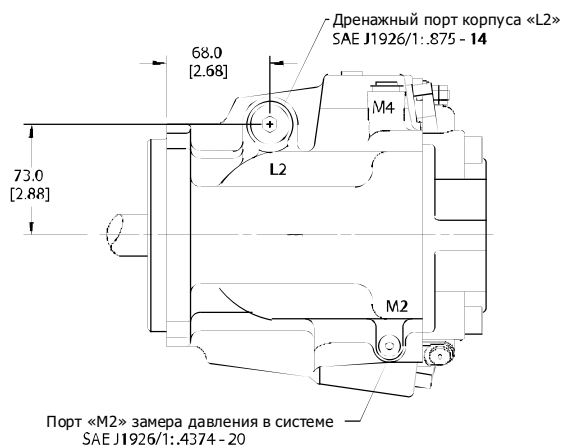


**Вид по стрелке Z  
Вид сзади для левостороннего вращения  
(против часовой стрелки)**

**Вид по стрелке Z  
Вид сзади для правостороннего  
вращения (по часовой стрелке)**



**Вид по стрелке X  
Вид спереди**



**Вид по стрелке X  
Вид справа**

Все SAE порты с цилиндрической резьбой и кольцевыми уплотнениями выполнены в соответствии с SAE J514.

Направление вращения вала определяется со стороны вала насоса.

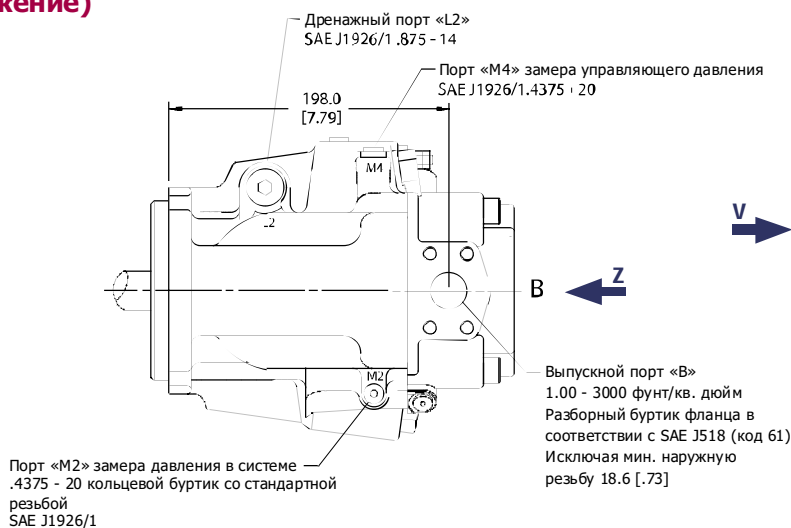
За дополнительными установочными чертежами обращайтесь к представителю фирмы SAUER-DANFOSS.

Размеры даны в мм (дюйм)

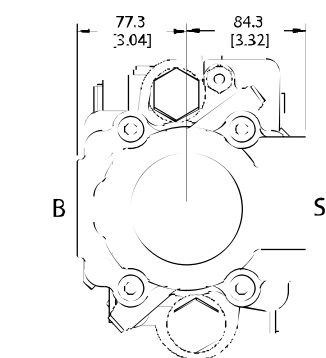
## УСТАНОВОЧНЫЕ ЧЕРТЕЖИ

**РАЗМЕРЫ ДЛЯ ИСПОЛНЕНИЯ Н (производительность 57 и 75 см<sup>3</sup>) (продолжение)**

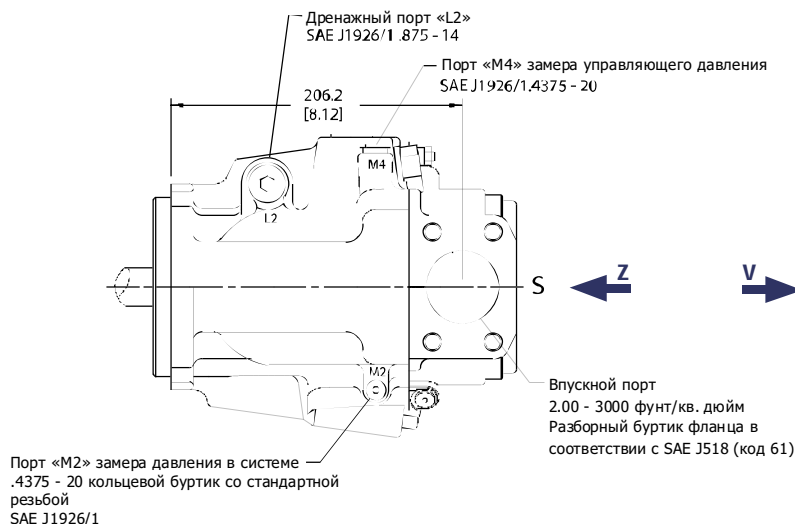
**Фланец SAE типа С с радиальными портами**



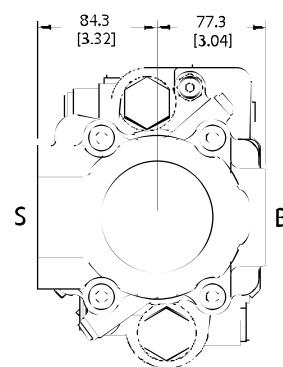
**Вид по стрелке V  
Вид справа для левостороннего вращения (против часовой стрелки)**



**Вид по стрелке Z  
Вид сзади для левостороннего вращения (против часовой стрелки)**



**Вид по стрелке V  
Вид справа для правостороннего (по часовой стрелке) вращения**



**Вид по стрелке Z  
Вид сзади для правостороннего вращения (по часовой стрелке)**

Все SAE порты с цилиндрической резьбой и кольцевыми уплотнениями выполнены в соответствии с SAE J514.

Направление вращения вала определяется со стороны вала насоса.

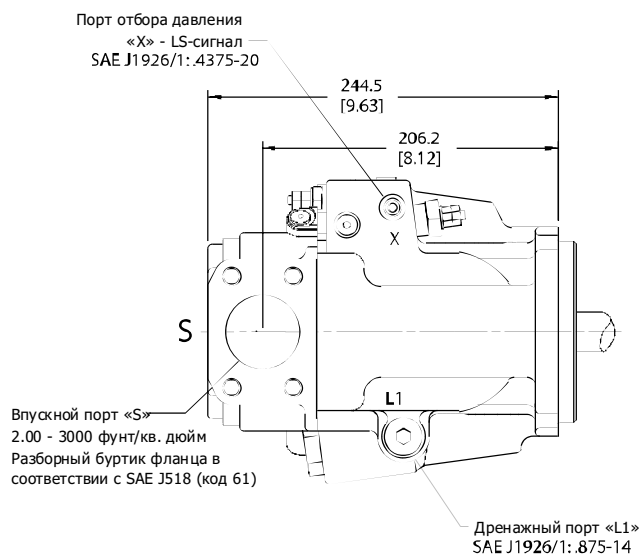
За дополнительными установочными чертежами обращайтесь к представителю фирмы SAUER-DANFOSS.

Размеры даны в мм (дюйм)

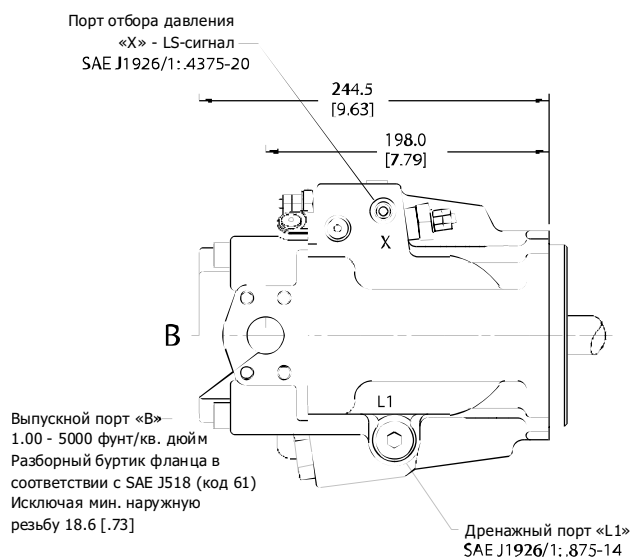
## УСТАНОВОЧНЫЕ ЧЕРТЕЖИ

**РАЗМЕРЫ ДЛЯ ИСПОЛНЕНИЯ Н (производительность 57 и 75 см<sup>3</sup>) (продолжение)**

**Фланец SAE типа C с радиальными портами (продолжение)**



**Вид слева для левостороннего вращения (против часовой стрелки)**



**Вид слева для правостороннего вращения (по часовой стрелке)**

Все SAE порты с цилиндрической резьбой и кольцевыми уплотнениями выполнены в соответствии с SAE J514.

Направление вращения вала определяется со стороны вала насоса.

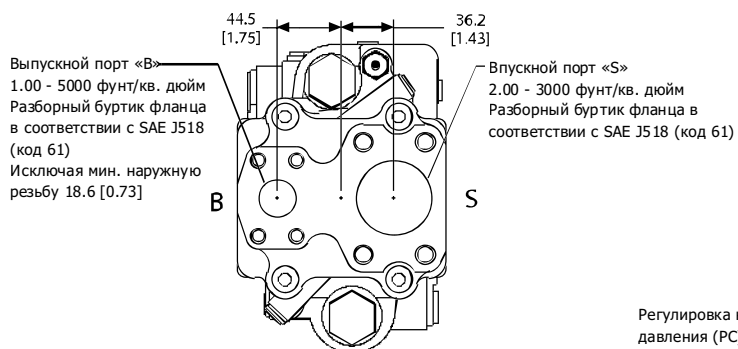
За дополнительными установочными чертежами обращайтесь к представителю фирмы SAUER-DANFOSS.

Размеры даны в мм (дюйм)

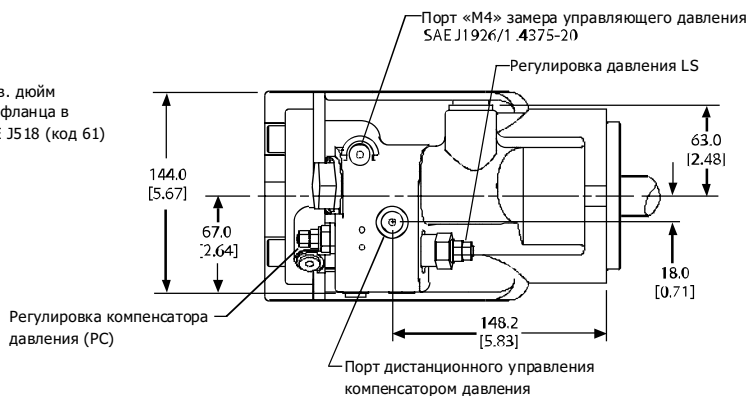
## УСТАНОВОЧНЫЕ ЧЕРТЕЖИ

### РАЗМЕРЫ ДЛЯ ИСПОЛНЕНИЯ Н (производительность 57 и 75 см<sup>3</sup>) (продолжение)

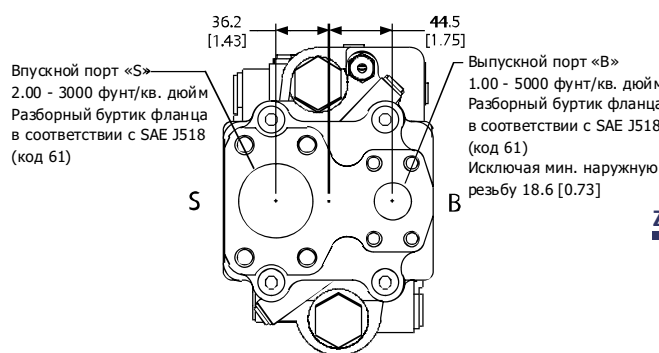
### Фланец SAE типа В с осевыми портами



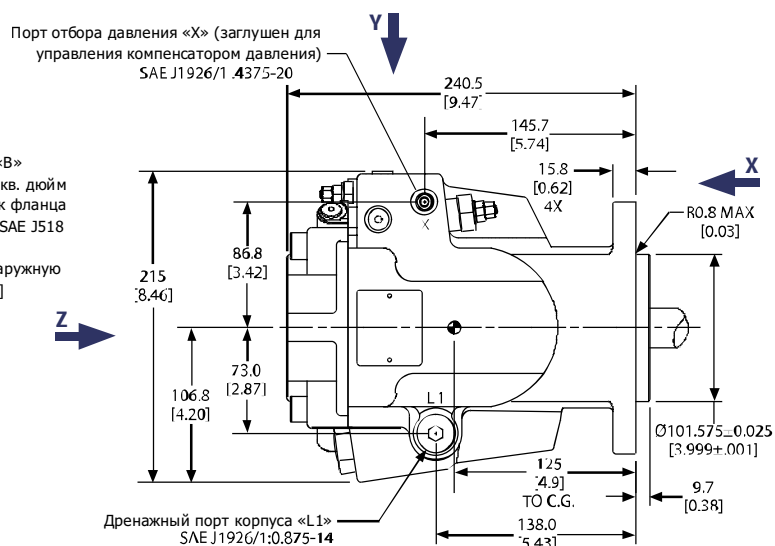
**Вид по стрелке Z**  
**Вид сзади для левостороннего вращения**



**Вид по стрелке Y**  
**Вид сверху**



**Вид по стрелке Z**  
**Вид сзади для правостороннего вращения**



**Вид слева**

Все SAE порты с цилиндрической резьбой и кольцевыми уплотнениями выполнены в соответствии с SAE J514.

Направление вращения вала определяется со стороны вала насоса.

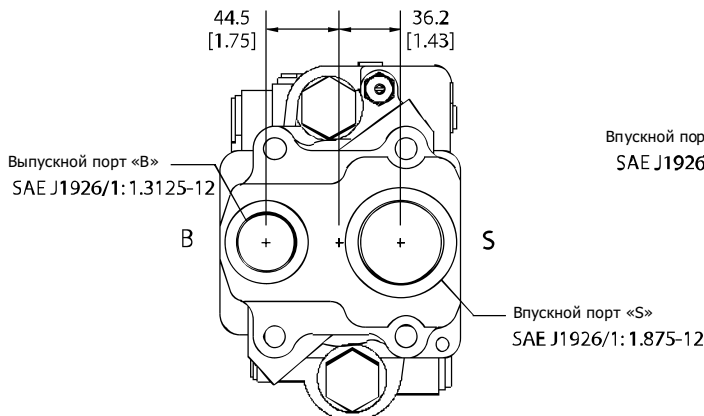
За дополнительными установочными чертежами обращайтесь к представителю фирмы SAUER-DANFOSS.

Размеры даны в мм (дюйм)

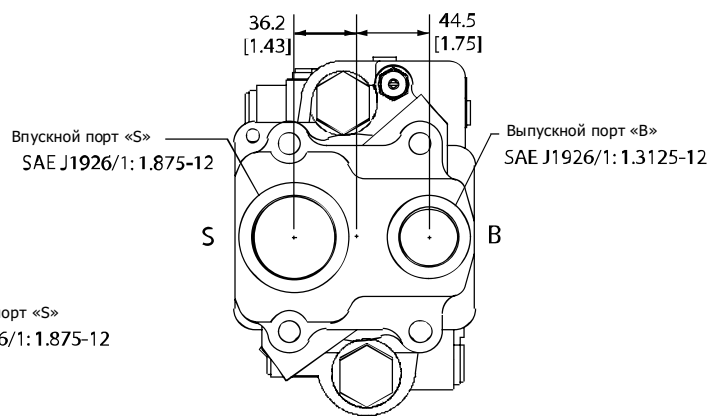
## УСТАНОВОЧНЫЕ ЧЕРТЕЖИ

**РАЗМЕРЫ ДЛЯ  
ИСПОЛНЕНИЯ Н  
(производительность  
57 и 75 см<sup>3</sup>)  
(продолжение)**

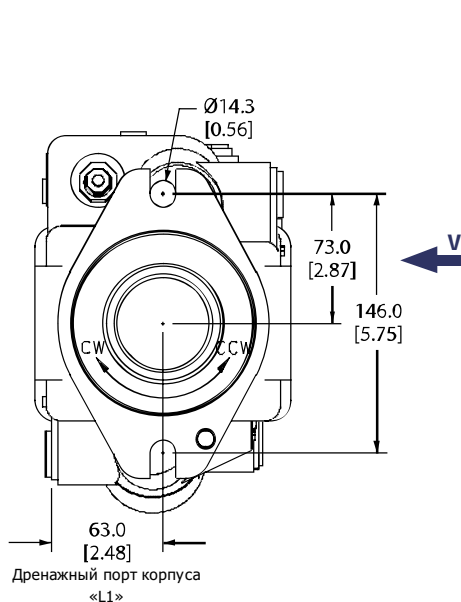
**Фланец SAE типа В с осевыми портами (продолжение)**



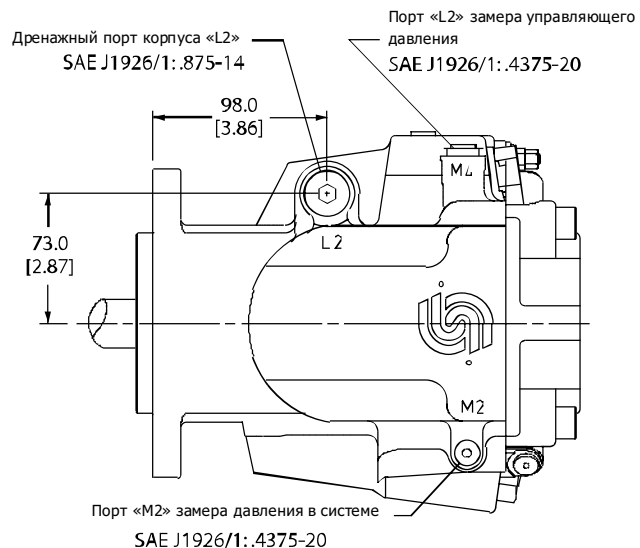
**Вид по стрелке Z  
Вид сзади для левостороннего  
вращения**



**Вид по стрелке Z  
Вид сзади для правостороннего  
вращения**



**Вид по стрелке X  
Вид спереди**



**Вид по стрелке X  
Вид справа**

Все SAE порты с цилиндрической резьбой и кольцевыми уплотнениями выполнены в соответствии с SAE J514.

Направление вращения вала определяется со стороны вала насоса.

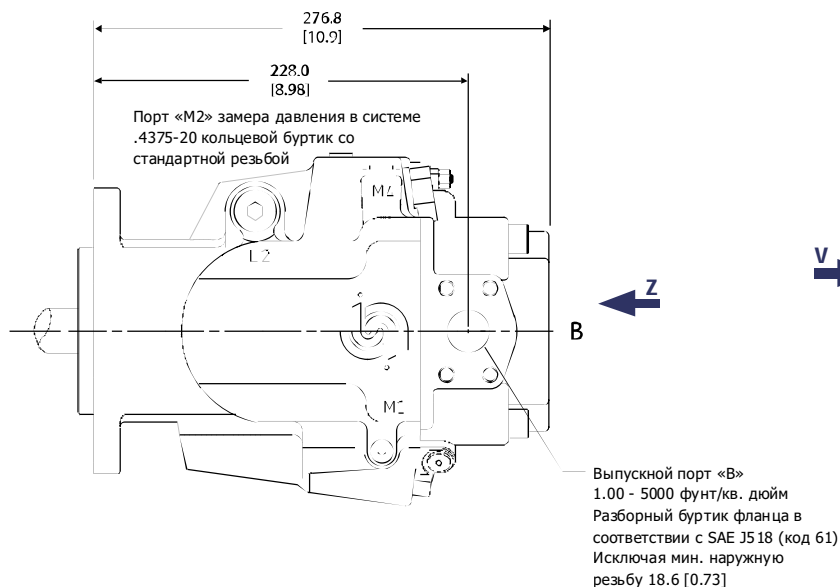
За дополнительными установочными чертежами обращайтесь к представителю фирмы SAUER-DANFOSS.

Размеры даны в мм (дюйм)

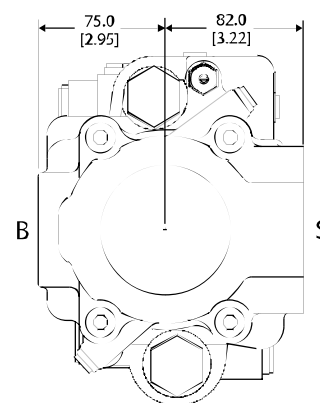
## УСТАНОВОЧНЫЕ ЧЕРТЕЖИ

**РАЗМЕРЫ ДЛЯ ИСПОЛНЕНИЯ Н (производительность 57 и 75 см<sup>3</sup>) (продолжение)**

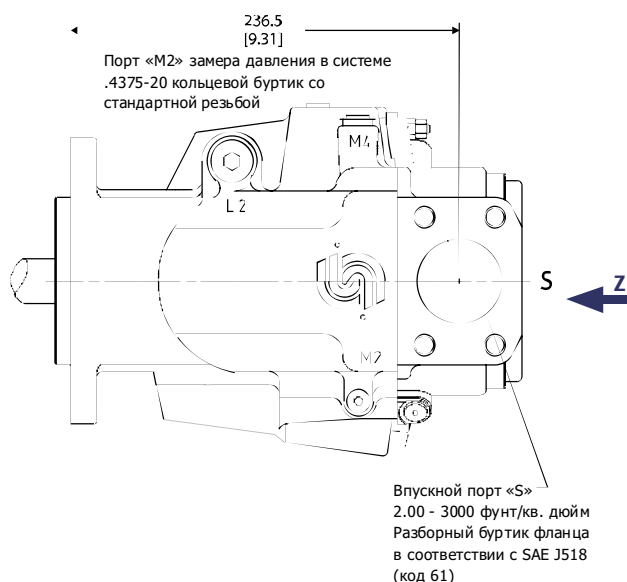
**Фланец SAE типа В с радиальными портами**



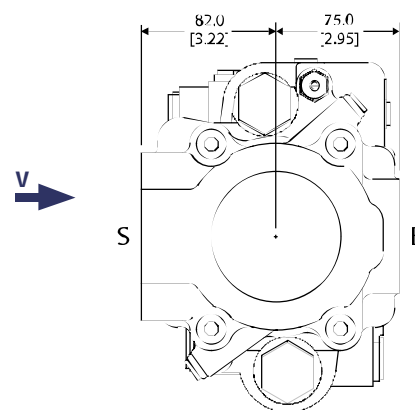
**Вид по стрелке V  
Вид справа для левостороннего вращения (против часовой стрелки)**



**Вид по стрелке Z  
Вид сзади для левостороннего вращения (против часовой стрелки)**



**Вид по стрелке V  
Вид справа для правостороннего вращения (по часовой стрелке)**



**Вид по стрелке Z  
Вид сзади для правостороннего вращения (по часовой стрелке)**

Все SAE порты с цилиндрической резьбой и кольцевыми уплотнениями выполнены в соответствии с SAE J514.

Направление вращения вала определяется со стороны вала насоса.

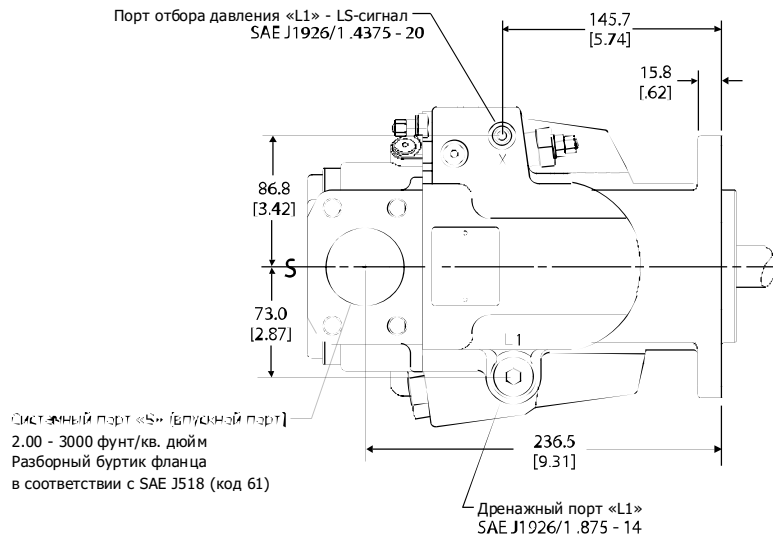
За дополнительными установочными чертежами обращайтесь к представителю фирмы SAUER-DANFOSS.

Размеры даны в мм (дюйм)

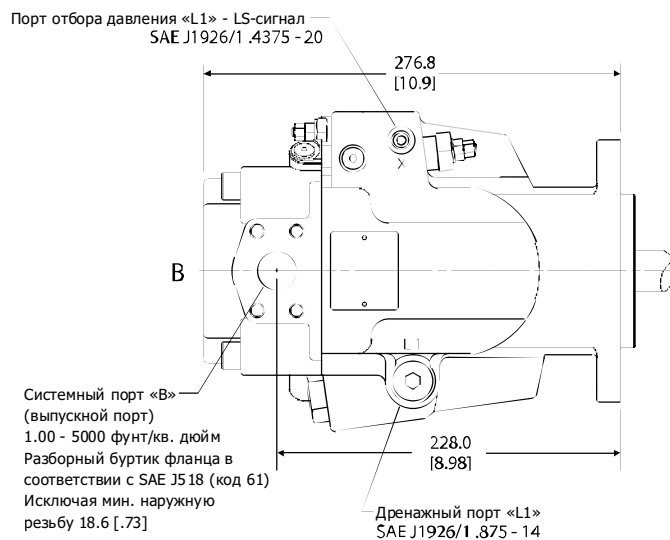
## УСТАНОВОЧНЫЕ ЧЕРТЕЖИ

**РАЗМЕРЫ ДЛЯ  
ИСПОЛНЕНИЯ Н  
(производительность  
57 и 75 см<sup>3</sup>)  
(продолжение)**

**Фланец SAE типа В с радиальными портами (продолжение)**



**Вид слева для левостороннего вращения**



**Вид слева для правостороннего вращения (по часовой стрелке)**

Все SAE порты с цилиндрической резьбой и кольцевыми уплотнениями выполнены в соответствии с SAE J514.

Направление вращения вала определяется со стороны вала насоса.

За дополнительными установочными чертежами обращайтесь к представителю фирмы SAUER-DANFOSS.

Размеры даны в мм (дюйм)

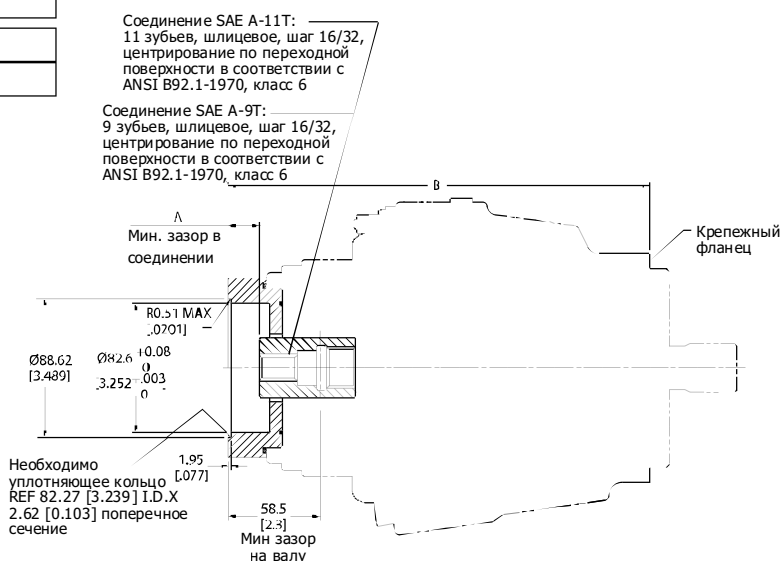
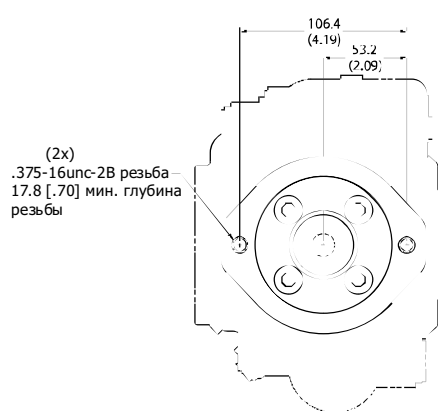


## УСТАНОВОЧНЫЕ ЧЕРТЕЖИ

### РАЗМЕРЫ ДЛЯ ИСПОЛНЕНИЯ Н (производительность 57 и 75 см³) (продолжение)

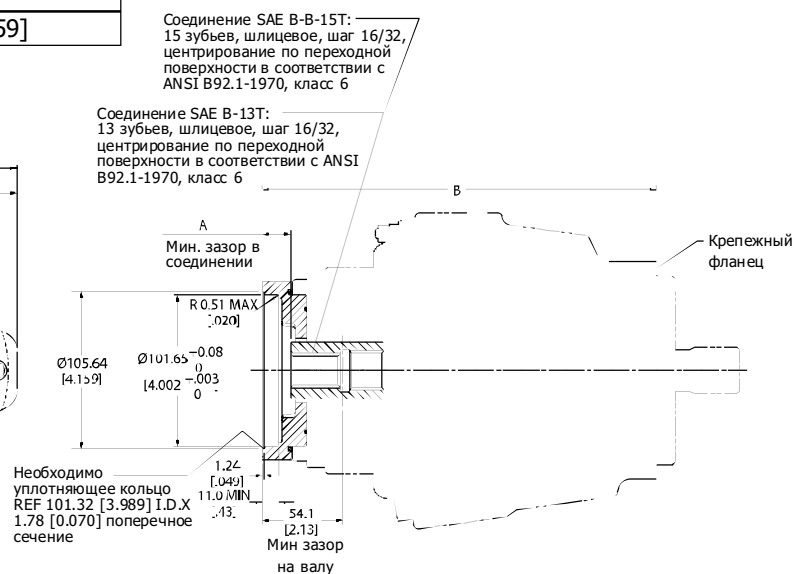
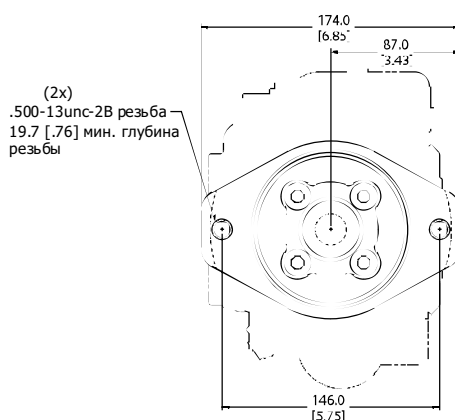
### Вспомогательные крепежные фланцы

Соединение – SAE A-9T		Соединение – SAE A-11T	
A	21,1 [0,83]	16,1 [0,63]	
SAE C		SAE B	
B	268,8 [10,58]	298,8 [11,76]	



### Вспомогательный крепежный фланец SAE A-9T и соединение SAE A-11T

Соединение – SAE B-13T		Соединение – SAE B-B-15T	
A	20,7 [0,81]	12,7 [0,50]	
SAE C		SAE B	
B	264,4 [10,41]	294,4 [11,59]	



### Вспомогательный крепежный фланец SAE B-13T и соединение SAE B-B-15T

Все SAE порты с цилиндрической резьбой и кольцевыми уплотнениями выполнены в соответствии с SAE J514.

Направление вращения вала определяется со стороны вала насоса.

За дополнительными установочными чертежами обращайтесь к представителю фирмы SAUER-DANFOSS.

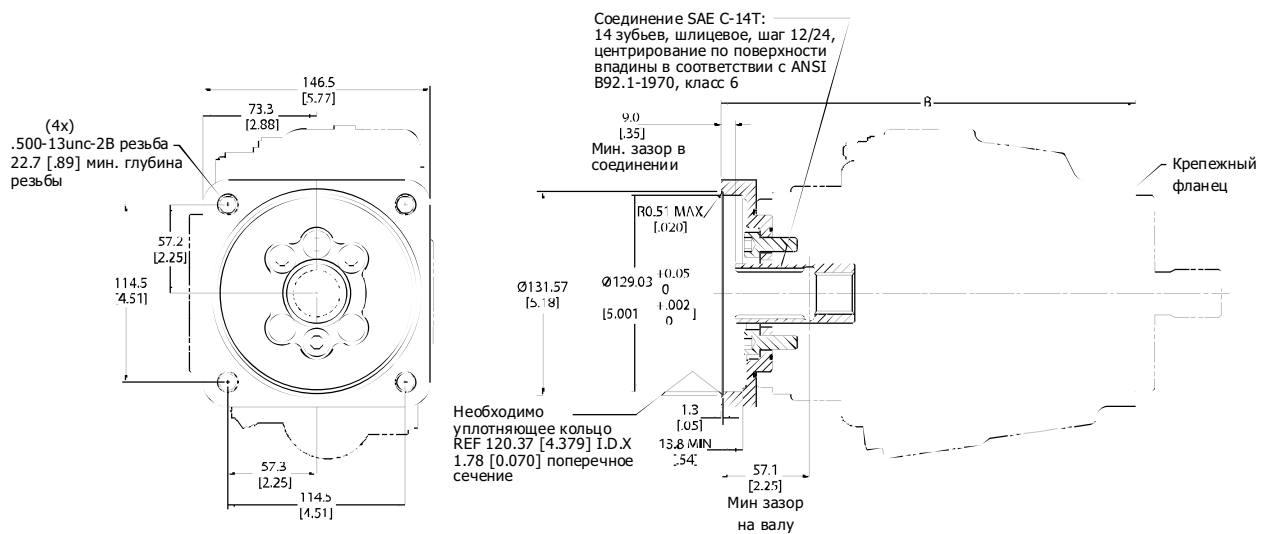
Размеры даны в мм (дюйм)

## УСТАНОВОЧНЫЕ ЧЕРТЕЖИ

**РАЗМЕРЫ ДЛЯ ИСПОЛНЕНИЯ Н (производительность 57 и 75 см<sup>3</sup>) (продолжение)**

**Вспомогательные крепежные фланцы (продолжение)**

	SAE C	SAE B
B	264,4 [10,41]	294,4 [11,59]



**Вспомогательный крепежный фланец SAE C с соединением SAE C-14T**

Все SAE порты с цилиндрической резьбой и кольцевыми уплотнениями выполнены в соответствии с SAE J514.

Направление вращения вала определяется со стороны вала насоса.

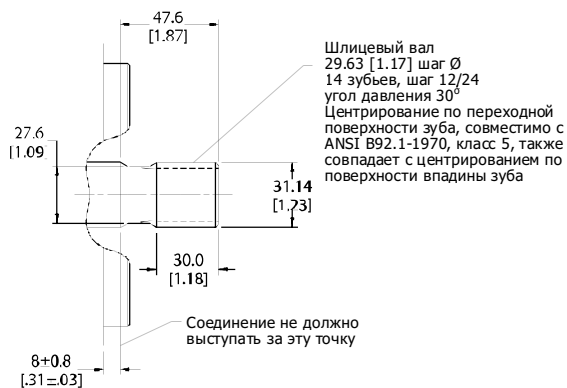
За дополнительными установочными чертежами обращайтесь к представителю фирмы SAUER-DANFOSS.

Размеры даны в мм (дюйм)

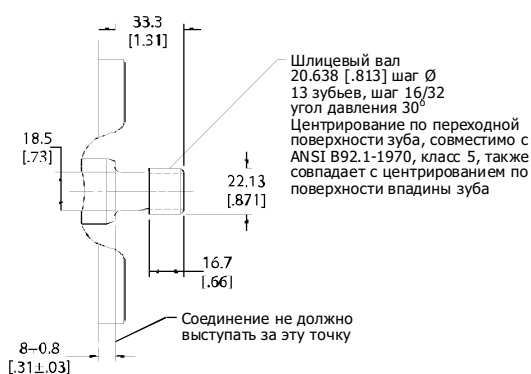
## УСТАНОВОЧНЫЕ ЧЕРТЕЖИ

**РАЗМЕРЫ ДЛЯ ИСПОЛНЕНИЯ Н**  
**(производительность 57 и 75 см<sup>3</sup>)**  
**(продолжение)**

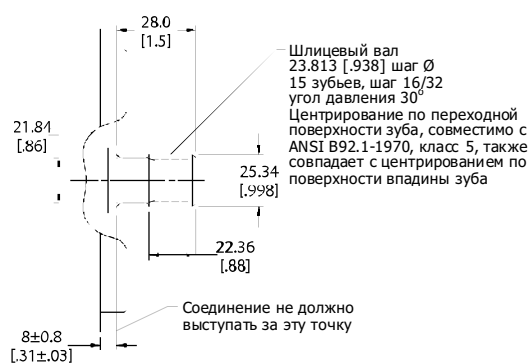
### Входные валы



**Вал – опция S 1**  
**Шлицевое соединение 14T**



**Вал – опция C2/D2**  
**Шлицевое соединение 13T**



**Вал – опция C3/D3**

Все SAE порты с цилиндрической резьбой и кольцевыми уплотнениями выполнены в соответствии с SAE J514.

Направление вращения вала определяется со стороны вала насоса.

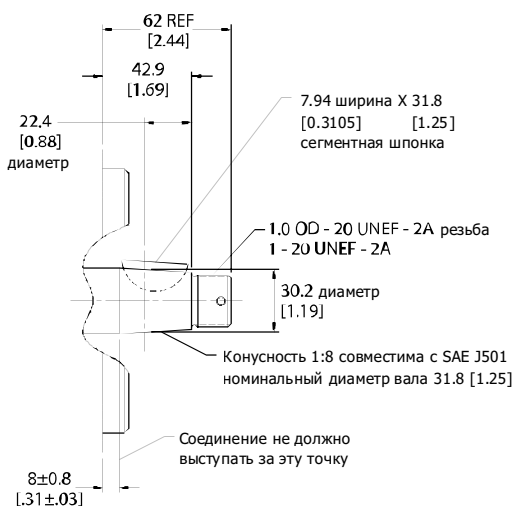
За дополнительными установочными чертежами обращайтесь к представителю фирмы SAUER-DANFOSS.

Размеры даны в мм (дюйм)

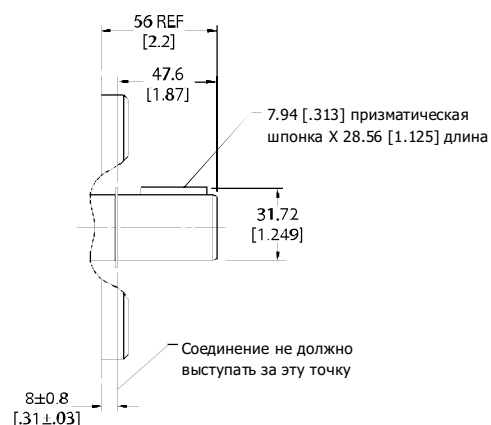
## УСТАНОВОЧНЫЕ ЧЕРТЕЖИ

**РАЗМЕРЫ ДЛЯ  
ИСПОЛНЕНИЯ Н  
(производительность  
57 и 75 см<sup>3</sup>)  
(продолжение)**

### Входные валы (продолжение)



**Вал – опция TO  
Конусность 1:8**



**Вал – опция K4/L4  
С призматической шпонкой**

Все SAE порты с цилиндрической резьбой и кольцевыми уплотнениями выполнены в соответствии с SAE J514.

Направление вращения вала определяется со стороны вала насоса.

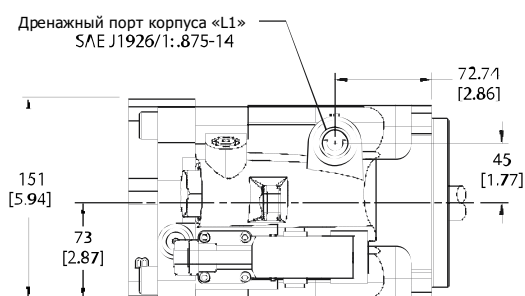
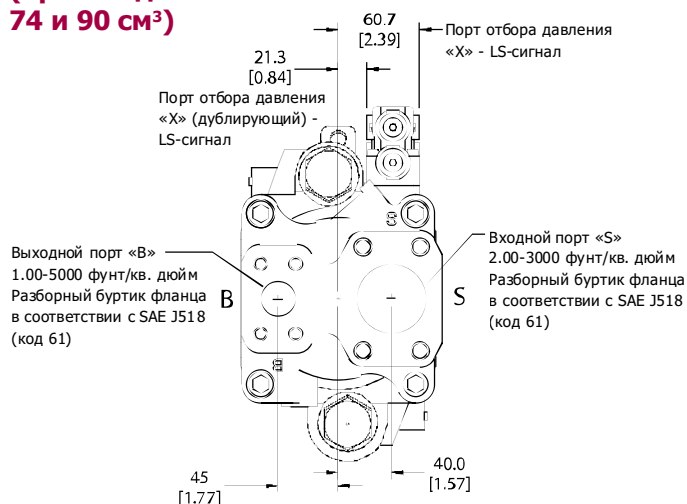
За дополнительными установочными чертежами обращайтесь к представителю фирмы SAUER-DANFOSS.

Размеры даны в мм (дюйм)

## УСТАНОВОЧНЫЕ ЧЕРТЕЖИ

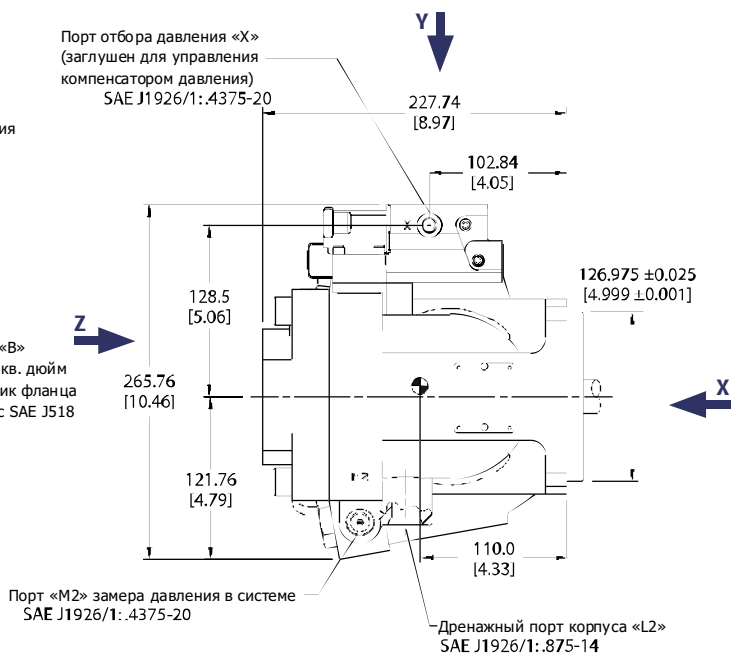
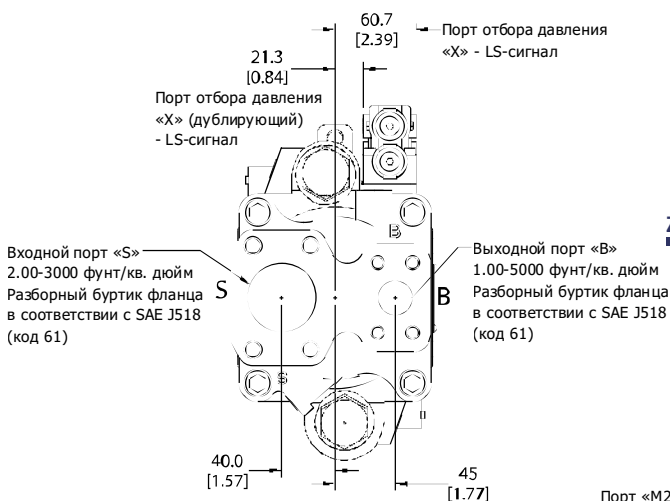
### РАЗМЕРЫ ДЛЯ ИСПОЛНЕНИЯ G (производительность 74 и 90 см<sup>3</sup>)

### Фланец SAE типа C с осевыми портами



Вид по стрелке Z (вид сзади) для случая вращения против часовой стрелки

Вид по стрелке Y (вид сверху)



Вид по стрелке Z  
Вид сзади для правостороннего вращения (по часовой стрелке)

Вид слева

Все SAE порты с цилиндрической резьбой и кольцевыми уплотнениями выполнены в соответствии с SAE J514.

Направление вращения вала определяется со стороны вала насоса.

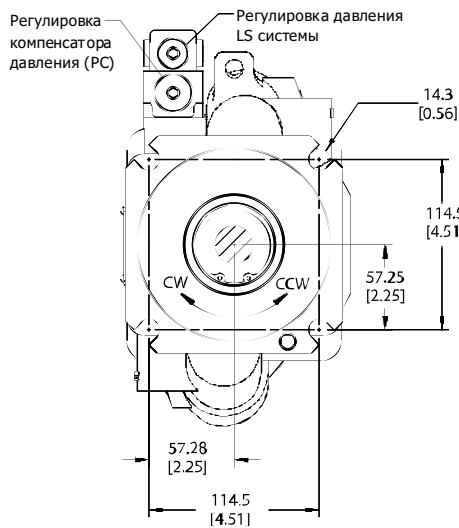
За дополнительными установочными чертежами обращайтесь к представителю фирмы SAUER-DANFOSS.

Размеры даны в мм (дюйм)

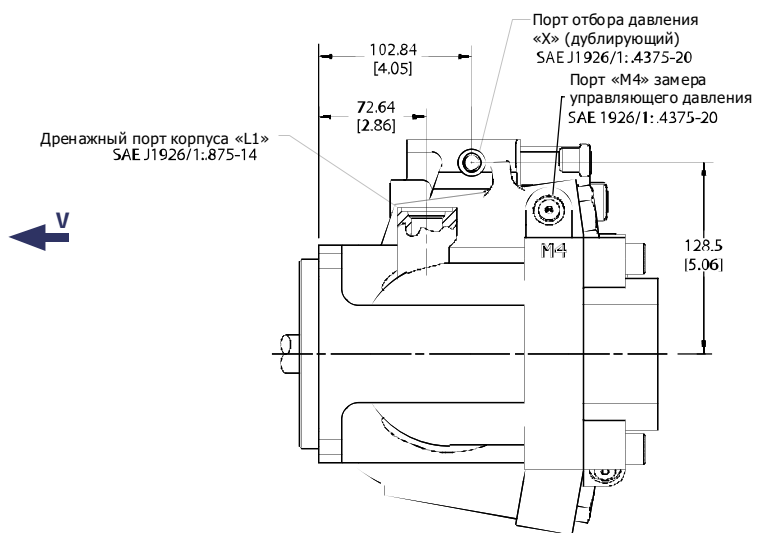
**УСТАНОВОЧНЫЕ ЧЕРТЕЖИ**

**РАЗМЕРЫ ДЛЯ  
ИСПОЛНЕНИЯ G  
(производительность  
74 и 90 см<sup>3</sup>)  
(продолжение)**

**Фланец SAE типа C с осевыми портами (продолжение)**



**Вид по стрелке X  
(фронтальный вид)**



**Вид по стрелке V  
(вид справа)**

Все SAE порты с цилиндрической резьбой и кольцевыми уплотнениями выполнены в соответствии с SAE J514.

Направление вращения вала определяется со стороны вала насоса.

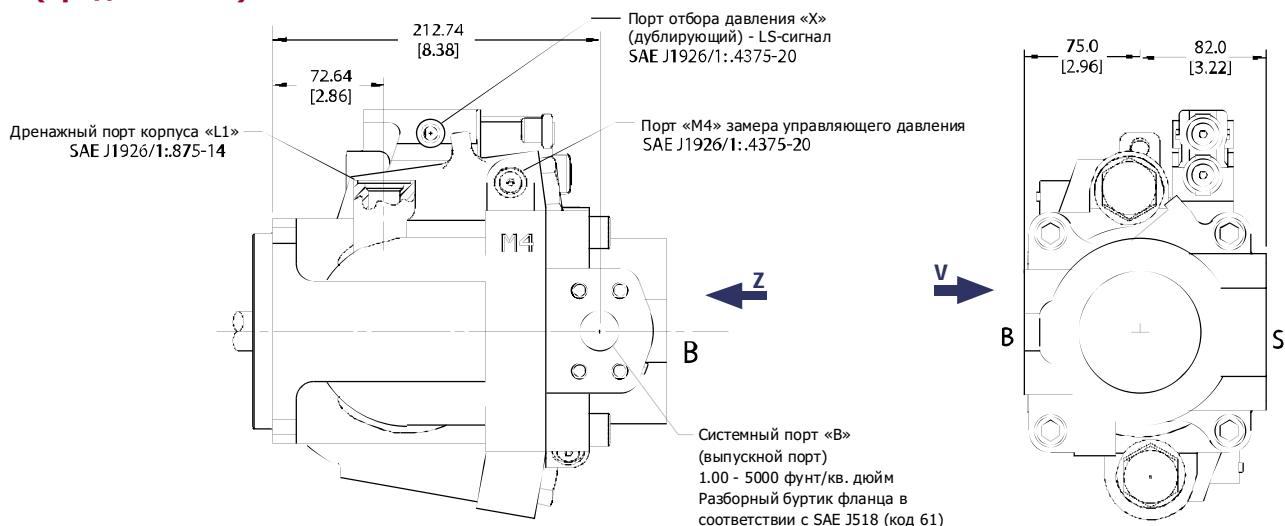
За дополнительными установочными чертежами обращайтесь к представителю фирмы SAUER-DANFOSS.

Размеры даны в мм (дюйм)

## УСТАНОВОЧНЫЕ ЧЕРТЕЖИ

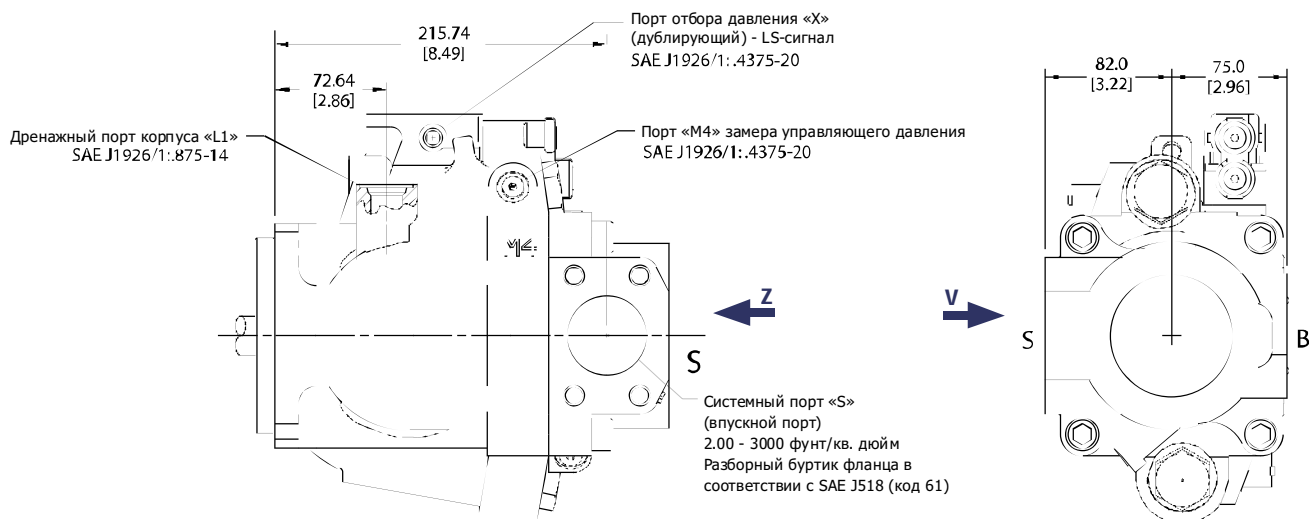
**РАЗМЕРЫ ДЛЯ ИСПОЛНЕНИЯ G (производительность 74 и 90 см<sup>3</sup>) (продолжение)**

**Фланец SAE типа C с радиальными портами**



**Вид по стрелке V**  
**Вид справа для левостороннего вращения (против часовой стрелки)**

**Вид по стрелке Z**  
**Вид сзади для левостороннего вращения (против часовой стрелки)**



**Вид по стрелке V**  
**Вид справа для правостороннего (по часовой стрелке) вращения**

**Вид по стрелке Z**  
**Вид сзади для правостороннего вращения (по часовой стрелке)**

Все SAE порты с цилиндрической резьбой и кольцевыми уплотнениями выполнены в соответствии с SAE J514.

Направление вращения вала определяется со стороны вала насоса.

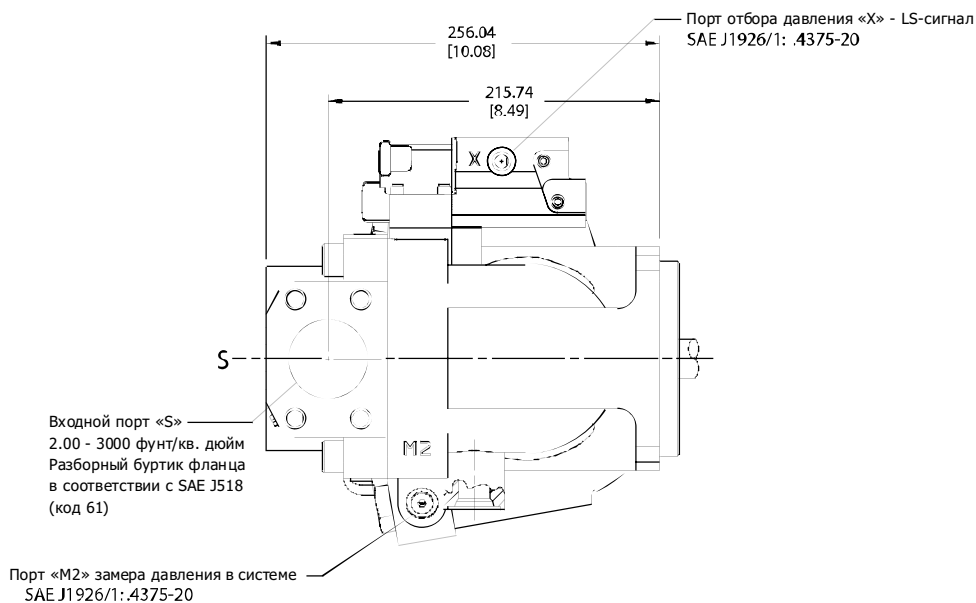
За дополнительными установочными чертежами обращайтесь к представителю фирмы SAUER-DANFOSS.

Размеры даны в мм (дюйм)

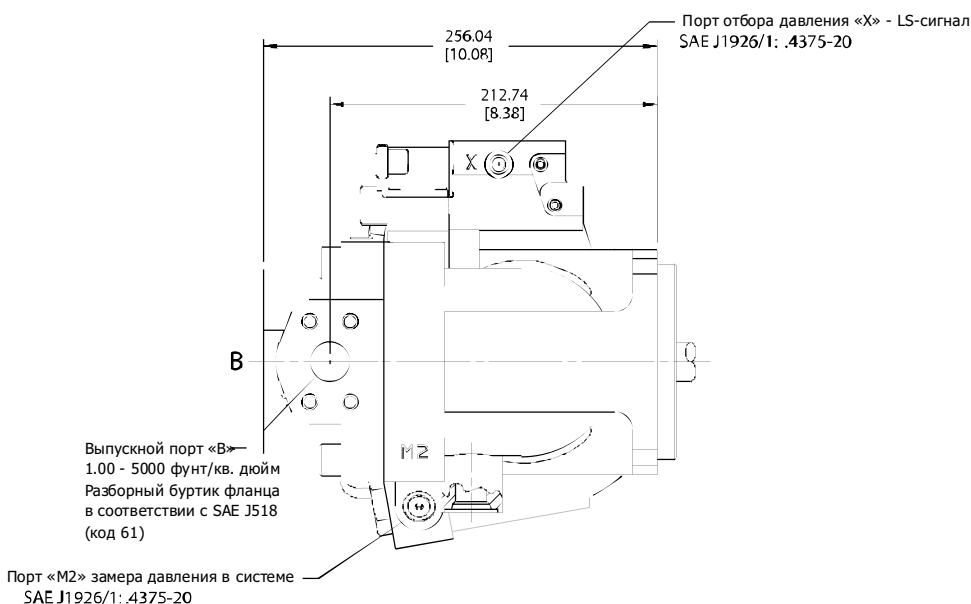
## УСТАНОВОЧНЫЕ ЧЕРТЕЖИ

**РАЗМЕРЫ ДЛЯ  
ИСПОЛНЕНИЯ G  
(производительность  
74 и 90 см<sup>3</sup>)  
(продолжение)**

### Фланец SAE типа C с радиальными портами (продолжение)



**Вид слева для левостороннего вращения  
(против часовой стрелки)**



**Вид слева для правостороннего вращения  
(по часовой стрелке)**

Все SAE порты с цилиндрической резьбой и кольцевыми уплотнениями выполнены в соответствии с SAE J514.

Направление вращения вала определяется со стороны вала насоса.

За дополнительными установочными чертежами обращайтесь к представителю фирмы SAUER-DANFOSS.

Размеры даны в мм (дюйм)

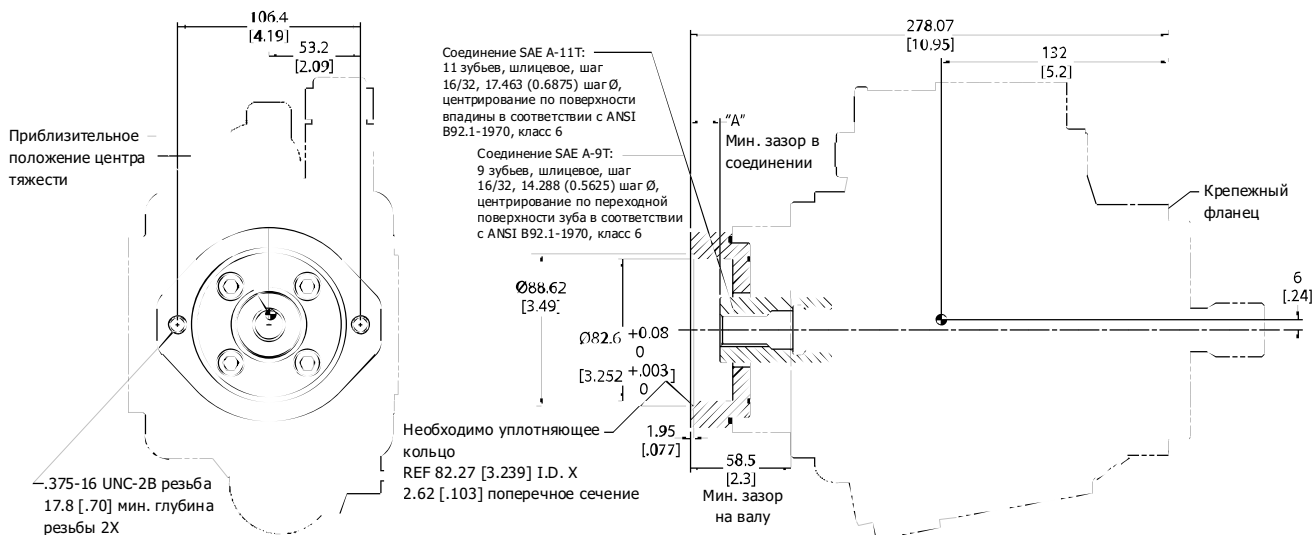


## УСТАНОВОЧНЫЕ ЧЕРТЕЖИ

**РАЗМЕРЫ ДЛЯ ИСПОЛНЕНИЯ G (производительность 74 и 90 см<sup>3</sup>) (продолжение)**

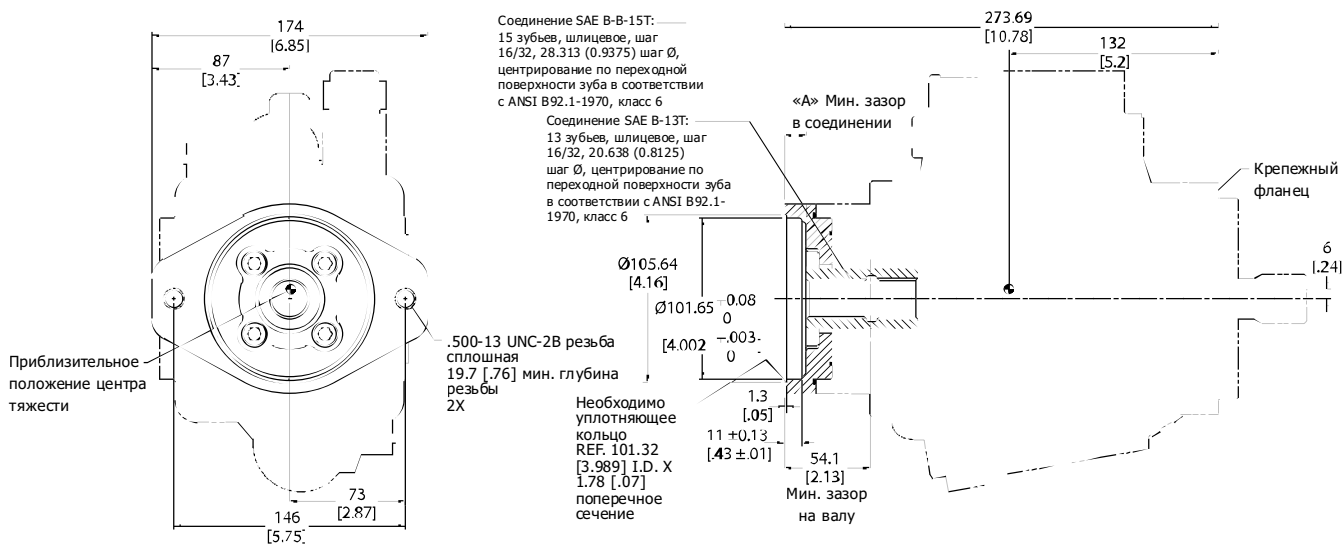
### Вспомогательные крепежные фланцы

	Соединение – SAE A-9T	Соединение – SAE A-11T
A	21,1 [0,83]	16,1 [0,63]



### Вспомогательный крепежный фланец SAE A с соединениями SAE A-9T и SAE A-11T

	Соединение – SAE B-13T	Соединение – SAE B-B-15T
A	20,7 [0,81]	12,7 [0,50]



### Вспомогательный крепежный фланец SAE B с соединениями SAE B-13T и SAE B-B-15T

Все SAE порты с цилиндрической резьбой и кольцевыми уплотнениями выполнены в соответствии с SAE J514.

Направление вращения вала определяется со стороны вала насоса.

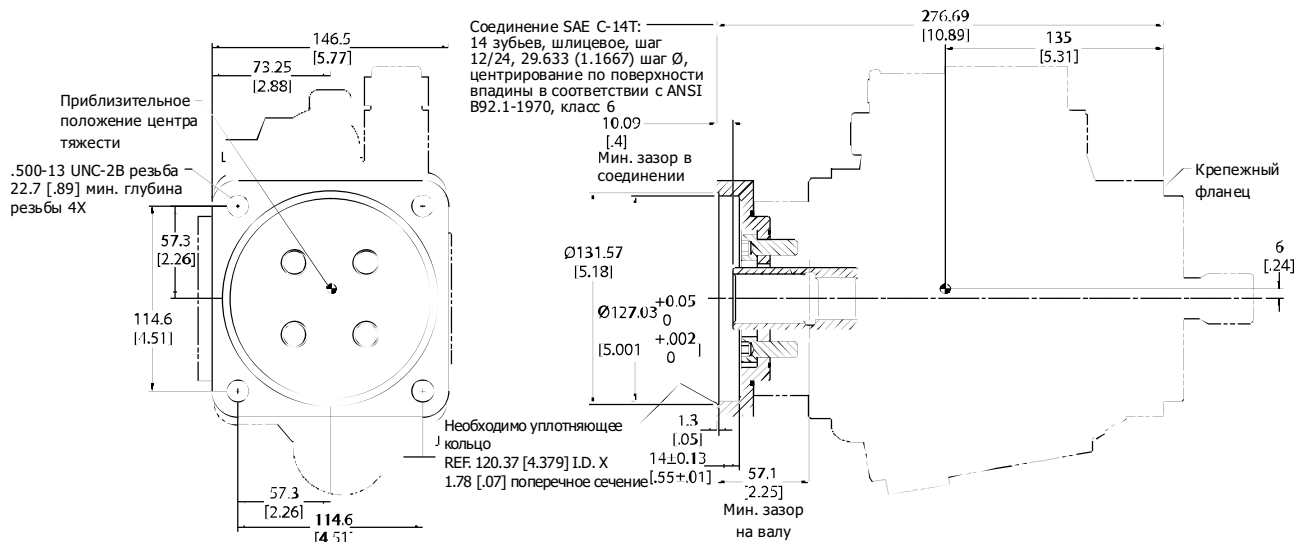
За дополнительными установочными чертежами обращайтесь к представителю фирмы SAUER-DANFOSS.

Размеры даны в мм (дюйм)

## УСТАНОВОЧНЫЕ ЧЕРТЕЖИ

**РАЗМЕРЫ ДЛЯ  
ИСПОЛНЕНИЯ G  
(производительность  
74 и 90 см<sup>3</sup>)  
(продолжение)**

**Вспомогательные крепежные фланцы (продолжение)**



**Вспомогательный крепежный фланец SAE B с соединением SAE C-14T**

Все SAE порты с цилиндрической резьбой и кольцевыми уплотнениями выполнены в соответствии с SAE J514.

Направление вращения вала определяется со стороны вала насоса.

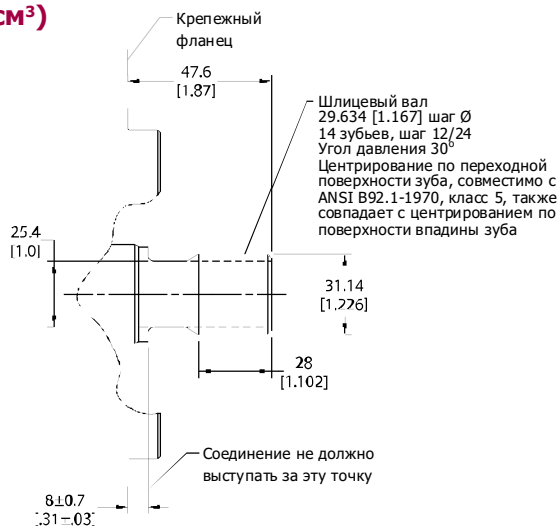
За дополнительными установочными чертежами обращайтесь к представителю фирмы SAUER-DANFOSS.

Размеры даны в мм (дюйм)

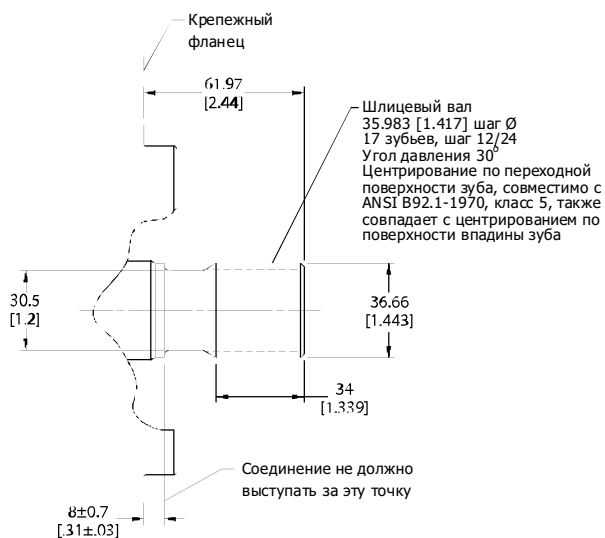
## УСТАНОВОЧНЫЕ ЧЕРТЕЖИ

### РАЗМЕРЫ ДЛЯ ИСПОЛНЕНИЯ G (производительность 74 и 90 см<sup>3</sup>)

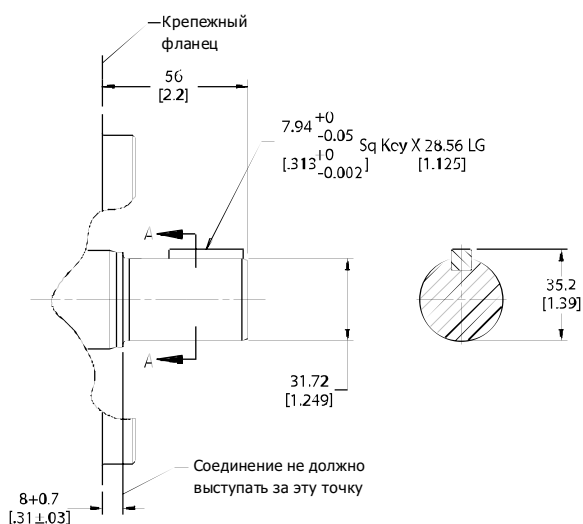
#### Входные валы



**Вал – опция S1**  
**Шлицевое соединение 14T**



**Вал – опция S2**  
**Шлицевое соединение 17T**



**Вал – опция K4**  
**С призматической шпонкой**

Все SAE порты с цилиндрической резьбой и кольцевыми уплотнениями выполнены в соответствии с SAE J514.

Направление вращения вала определяется со стороны вала насоса.

За дополнительными установочными чертежами обращайтесь к представителю фирмы SAUER-DANFOSS.

Размеры даны в мм (дюйм)

## ПРИЛОЖЕНИЕ С КОДАМИ МОДЕЛЕЙ

Frame			
G	H	K	L

●	-	-	-
-	●	-	-
-	-	●	-
-	-	-	●

○	○	○	○
○	○	○	○

-	-	-	○
-	-	-	○
-	-	○	-
-	-	○	-
-	○	-	-
○	-	-	-
-	○	-	-
○	-	-	-

○	○	●	●
○	○	○	○
●	●	○	○

-	○	○	○
○	-	○	○
○	○	-	-

○	○	○	○
○	-	-	-
-	○	-	-
-	-	○	○

●	●	●	●
---	---	---	---

●	●	●	●
-	●	-	-

●	●	●	●
---	---	---	---

R	S	P	C	D	E	F	G	H	J	K	L	M	N
HR	L	057B	LS	20	20	NN	A	3	S1C2	A1N	NNN	NNN	NNN

### R: Изделие - исполнение

Исполнение G, для открытой гидросистемы  
Исполнение H, для открытой гидросистемы  
Исполнение K, для открытой гидросистемы  
Исполнение L, для открытой гидросистемы

### S: Направление вращения

L – левостороннее, против часовой стрелки  
R – правостороннее, по часовой стрелке

### P: Объемная производительность – уровни давления

025C = 25 см³/об · [1.53 in³/rev]  
030D = 30 см³/об · [1.83 in³/rev]  
038C = 38 см³/об · [2.32 in³/rev]  
045D = 45 см³/об · [2.75 in³/rev]  
057B = 57 см³/об · [3.48 in³/rev]  
074B = 74 см³/об · [4.52 in³/rev]  
075D = 75 см³/об · [4.58 in³/rev]  
090C = 90 см³/об · [5.49 in³/rev]

### C: Тип системы управления

PC – с помощью компенсатора давления  
PB – с помощью датчика нагрузки/компенсатора давления со сливным отверстием  
LS – с помощью системы LS/компенсации давления

### D: Настройка компенсатора давления PC

Значения (x 10 бар)      Код объемной производительности

10-21 = 100-210 бар (1450 - 3046 фунт/кв. дюйм)	030D, 045D, 075D
10-26 = 100-260 бар (1450 - 3771 фунт/кв. дюйм)	025C, 038C, 090C
10-31 = 100-310 бар (1450 - 4496 фунт/кв. дюйм)	057B, 074B

Пример: 25 = 250 бар (фунт/кв. дюйм)

### E: Настройка LS давления

NN – не поставляется (для использования только с системой управления на базе компенсатора давления)

10-30 = 10-30 бар (145 - 435 фунт/кв. дюйм)  
7-30 = 7-30 бар (102 - 435 фунт/кв. дюйм)  
12-36 = 12-36 бар (174 - 522 фунт/кв. дюйм)  
Пример: 20 = 20 бар (290 фунт/кв. дюйм)

### F: Настройка ограничителя крутящего момента

NN – не поставляется

### G: Порт отбора управляющего давления

N – нет (стандартная поставка для управления с помощью компенсатора давления)  
A: диаметр жиклера 0,8 мм (только для исполнения H с системой управления на базе LS)

### H: Порт отбора сигнала с усилителя

Диаметр = 0,7 мм

- Стандартная поставка
- Опция
- Не поставляется

## ПРИЛОЖЕНИЕ С КОДАМИ МОДЕЛЕЙ

Frame			
G	H	K	L

-	○	●	●
-	○	○	○
○	○	-	-
●	●	-	-
-	○	-	-
-	-	○	○
○	-	-	-
-	○	-	-
-	○	-	-
-	●	-	-

●	●	●	●
○	○	○	○
○	○	○	○
○	○	-	-
○	○	○	○
○	○	○	○
○	○	○	○

○	○	-	-
●	●	-	-
-	-	●	●
-	-	○	○

●	●	●	●
---	---	---	---

●	●	-	-
-	○	●	●

●	●	●	●
---	---	---	---

●	●	●	●
○	○	○	-
○	○	○	○

●	●	●	●
---	---	---	---

●	●	●	●
---	---	---	---

R	S	P	C	D	E	F	G	H	J	K	L	M	N
HR	L	057B	LS	20	20	NN	A	3	S1C2	A1N	NNN	NNN	NNN

### J: Входной вал

- C2 = 13 зубьев, шаг 16/32\* \*Несовместимо с насосами исполнения H и фланцем типа SAE-B
- C3 = 15 зубьев, шаг 16/32\* \*\* С ограничением SAE-B по корпусу в исполнении H
- K4 = 1.250 с призматической шпонкой\*
- S1 = 14 зубьев, шаг 12/24\*
- T0 = 1.250 дюйм конус\*
- T1 = 1.0 дюйм конус
- S2 = 17 зубьев, шаг 12/24
- L4 = 1.25 вал с призматической шпонкой (длинный)\*\*
- D2 = 13 зубьев, шаг 16/32 (длинный)\*\*
- D3 = 15 зубьев, шаг 16/32 (длинный)\*\*

### Задний вспомогательный фланец

- N - отсутствует
- A = SAE-A, 9 зубьев
- B = SAE-B, 13 зубьев
- C = SAE-C, 14 зубьев
- V = SAE-BB, 15 зубьев
- T - специальный SAE-A, 11 зубьев

### Вариант расположения портов

- 2 - радиальные 4 болтовые порты с разборным фланцем, код 61
- 4 - аксиальные 4 болтовые порты с разборным фланцем, код 61
- F - аксиальный впускной порт с кольцевым буртиком, управление слева
- G - радиальный впускной порт с кольцевым буртиком, управление слева

### K: Уплотнение вала

- A - одиночное (Viton)

### Порт управляющего давления/ корпуса на переднем фланце

- 1 - стандартный SAE-C фланец /SAE-E порты с кольцевыми буртиками
- 6 - фланцы на 2-х болтах SAE-B/стандартные порты с кольцевыми буртиками

### Не используется

- N - стандартный

### L: Ограничитель объемной производительности

Исполнение	G		H		K		L	
	74	90	57	75	38	45	25	30
Производительность см <sup>3</sup>	74	90	57	75	38	45	25	30
Не регулируется	NNN	CNN	NNN	DNN	KNB			
Устанавливается на макс. расход	AAA	CAA	AAA	DAA	-			
Устанавливается на «xx» % расход	A «xx»	C	A «xx»	D «xx»	KNA			
Диапазон «xx»	75-100%, шаг 5%		75-100%, шаг 10%		Только 92%			

### M: Специальное оборудование

- NNN - отсутствует

### N: Особенности

- NNN - отсутствуют



## НАША ПРОДУКЦИЯ

Гидростатические трансмиссии

Гидравлическое рулевое управление

Электрическое рулевое управление

Аксиально-поршневые насосы и гидромоторы для замкнутых и открытых гидросистем

Шестеренные насосы и моторы

Гидромоторы с наклонным блоком

Героторные моторы

Приводы автосмесителей

Компактные планетарные редукторы

Пропорциональные распределители

Направляющие золотниковые клапаны

Клапаны патронного типа

Интегрированные гидросистемы

Приводы вентиляторов

Электрогидравлические системы управления

Цифровая электроника и программное обеспечение

Инверторы с питанием от батарей

Датчики

## Sauer-Danfoss Hydraulic Power Systems – мировой лидер рынка

Sauer-Danfoss обслуживает рынки сельскохозяйственных, строительных, дорожно-строительных, погрузочных машин, а также коммунальной, лесной техники, устройств по уходу за травяным покровом и многие другие.

Мы предлагаем нашим клиентам оптимальные решения их задач, а также создаем новую продукцию в тесном сотрудничестве и кооперации с ними.

Sauer-Danfoss специализируется в интегрировании полного спектра компонентов систем в целях обеспечения конструкторов машин наиболее современными системами.

Sauer-Danfoss предоставляет всесторонний сервис на свою продукцию по всему миру через разветвленную сеть своих авторизованных центров, имеющих в различных регионах мира.

Россия,  
127018, г. Москва  
ул. Полковая, 13.  
Тел.: (095) 792-57-57  
Факс: (095) 792-57-63.  
E-mail: hydraulics@danfoss.ru